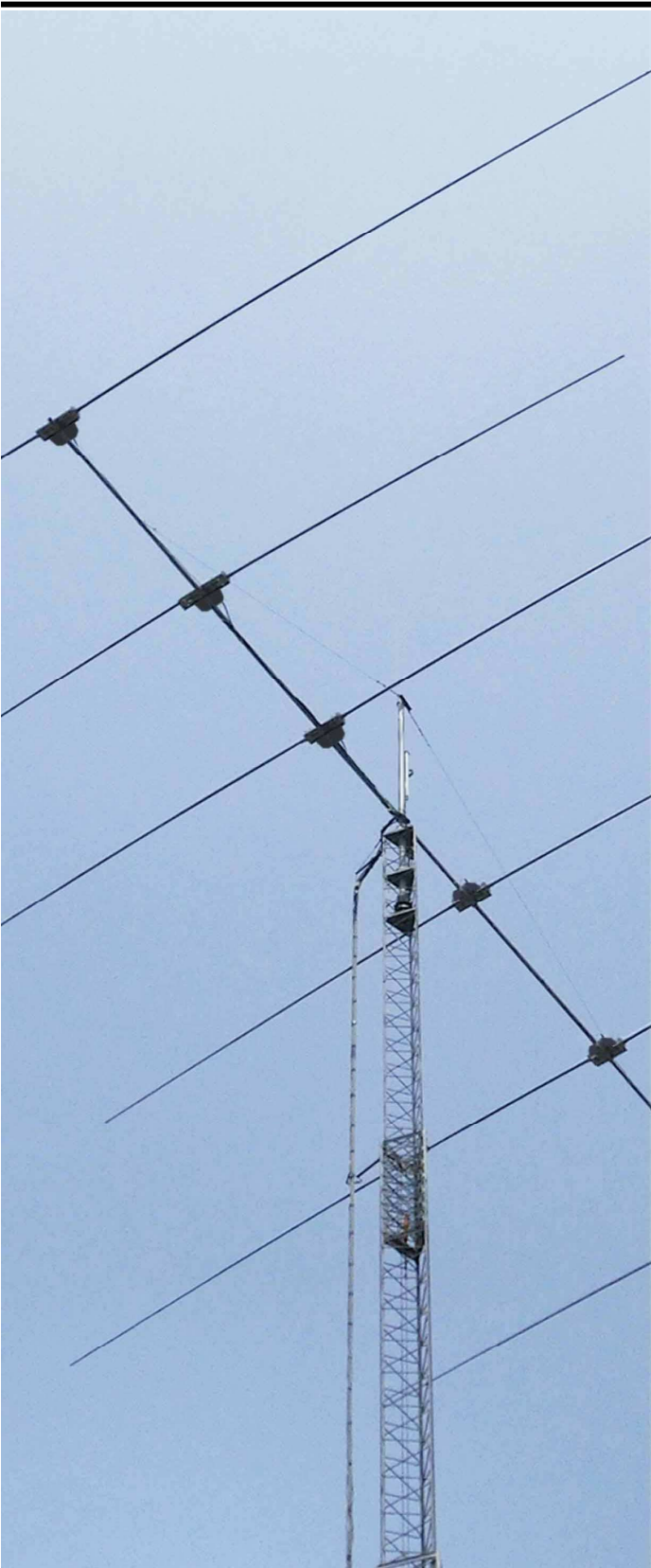


# VERSA Beam Antenna

## ブーム 2m 説明書

- ・ 本冊子は KA1-402L を対象としています。
- ・ アジャスタブルエレメントユニット (AEU) の取付け
- ・ マストクランプの組立てと取付け マストクランプ M (402L 用)



この取扱説明書はお読みになったあとも大切に保管してください。

Rev1.4 Jul. 2023

# 目次

---

1.	はじめに-----	2
2.	アジャスタブルエレメントユニット（AEU）の取付け位置 各AEUの取付け位置を確認する -----	3
3.	ジャンクションボードにジャンクションケーブルを接続する 3-1. KA1-402Lのケーブル接続方法 -----	4
	3-2. KA1-402Lのジャンクションボード上の配線-----	5
4.	AEUにジャンクションケーブル・同軸ケーブルを接続する 4-1. AEUに搭載されたコネクタについて -----	6
	4-2. AEUに搭載されたコネクタのケーブル接続方法 -----	6
5.	ジャンクションボックスの組立てとブームへの取付け -----	7
6.	マストクランプについて 6-1. マストクランプMの組立てとブームへの取付け-----	8
	6-2. マストクランプMをマストポールへ取付ける -----	9
7.	ケーブル各種の取りまとめをブームに行う -----	10
8.	保守について -----	11

# 1.はじめに

---

このたびはKA-1をお買い上げいただきまして、まことにありがとうございます。  
本機は、工人舎が誇る技術を集結して完成したエレメント伸縮式アンテナシステムです。

シャックに設置した付属のコントローラから、SWR値の調整、アンテナエレメントの長さ調整、アンテナを回転せずビーム方向の反転の遠隔操作が行える画期的なアンテナシステムです。

ご使用の際はこの取扱説明書をお読みいただき、本機の性能を十分発揮していただくと共に、末長くご愛用ください。尚、本取扱説明書はKA1-402L専用となっております。

また、本機は重量があり、デザイン上鋭利な部位もございますので輸送時や組み立て時には十分お気をつけください。

## ■ 使用上の注意事項

\*アンテナの組立て・設置を行う前に、必ずアジャスタブルエレメントユニット（AEU）の動作確認を行うことを推奨します。

\*組立には必ず指定の部品（ボルト・ナット・ワッシャー等）をお使いください。

## 2. アジャスタブルエレメントユニット（AEU）の取付け位置

### ■各AEUの取付け位置を確認する

KA1-402Lにおけるアジャスタブルエレメントユニット（以下AEUと称す）のブームへの取付け位置を説明します。

ブーム2mの指定位置に各AEUを取付けます。各AEUの取付け基準は「パイプラバー」の中心と、ブーム端部からの寸法となっています。

[図1参照]

- \*注意**
- ・「図1」に明記されているAEU取付け位置寸法値は、ブーム2mの両端を基準にして指示されています。
  - ・ビーム方向に注意して、各AEU（ラジエータ/リフレクタ/ディレクタ）を取付けてください。
  - ・この時マストクランプも取付けておくと後の作業がスムーズです。
  - ・マストクランプの取付け位置は、ブーム全長の中心とは限りません。ブーム2mに、全てのAEU/ジャンクションボックス/ケーブル類を取付けたあとに、重量バランスを確認して最適な場所にマストクランプを組付けてください。
  - ・AEUの組立て方法は、別冊子に明記されている「全モデル共通組立説明書」をご確認ください。

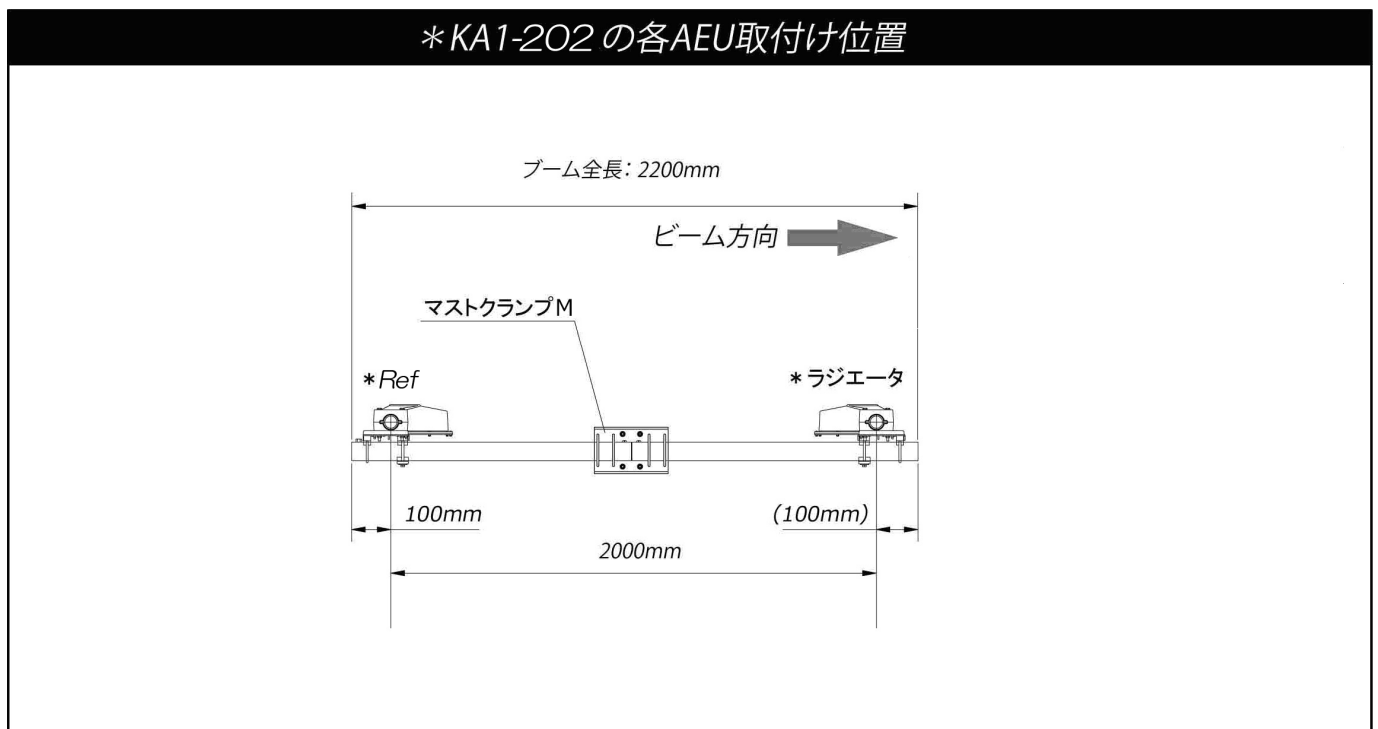


図1

### 3. ジャンクションボードにジャンクションケーブルを接続する

#### ■3-1：KA1-402のケーブル接続方法

AEUとコントローラの接続は、ジャンクションボックスを中継して行います。最初にAEUとジャンクションボックス間の配線を行います。

コントローラとの接続はまだ行いません。これは配線中に誤動作が起こるとAEUの破損につながる場合や、コントローラ基板に深刻なダメージを与える事があるので絶対に接続しないでください。

「図2」は概略配線図です。AEUとジャンクションケーブルは「図2」の様に接続し、ジャンクションボックスはブームに取り付けます。各ケーブルのジャンクションボックス内の配線は、次頁の「■3-2」をご確認ください。

[図2、図3参照]

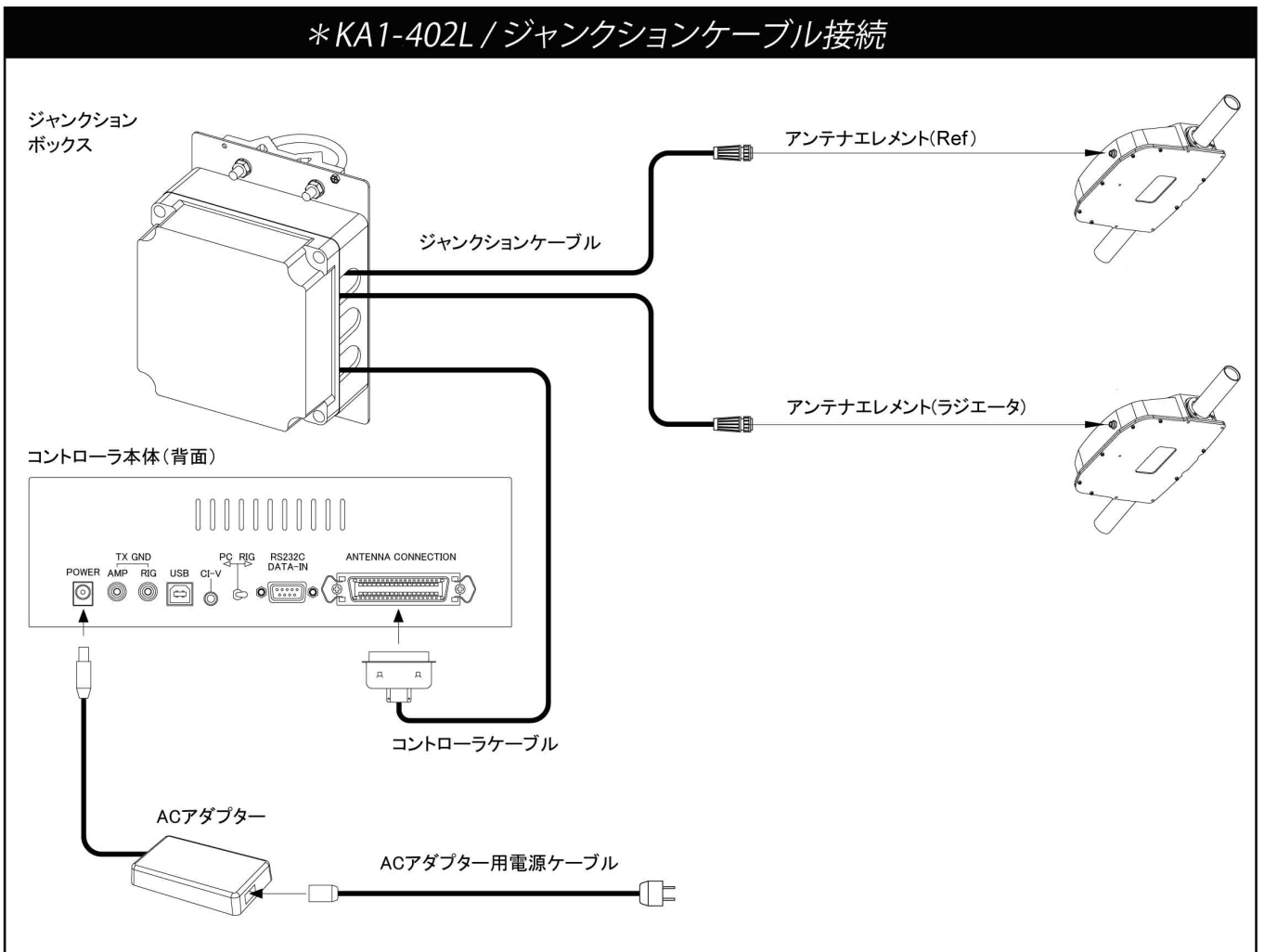


図2

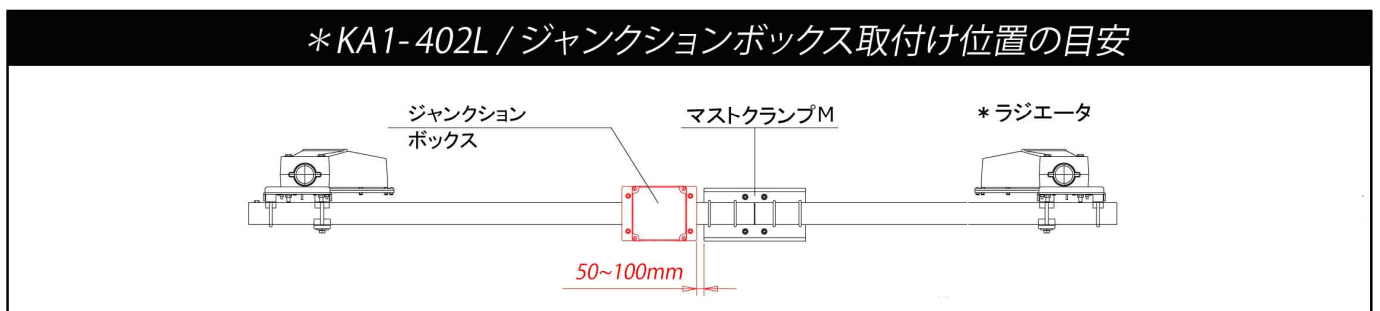


図3

## ■3-2：KA1-402Lのジャンクションボード上の配線

ジャンクションボックスの中にはジャンクションボードが固定されています。

\*ジャンクションボックスの構造に関しては〔6項目〕を確認してください。

各コネクタは、接続するべきAEUとケーブルが決まっています。接続すべきAEU・ケーブル・コネクタには、それぞれ接続する名称ラベルが貼ってありますので正確に接続することができます。

「表1、図4、図5、図6」に従って接続してください

### \*注意

- ・A～Fはジャンクションケーブルを使用します。
- ・G～Hはコントローラケーブルを使用します。

[表1、図4、図5、図6参照]

ジャンクション  
ボード

コネクタ	接続AEU名称
A: Motor-1:	ラジエータに接続。
B: Motor-2:	リフレクタに接続。
C: Motor-3:	使用しません。
D: Motor-4:	使用しません。
E: Motor-5:	使用しません。
F: Motor-6:	使用しません。
G: CN1:	コントローラに接続(20芯ケーブル)
H: CN2:	使用しません。

表1

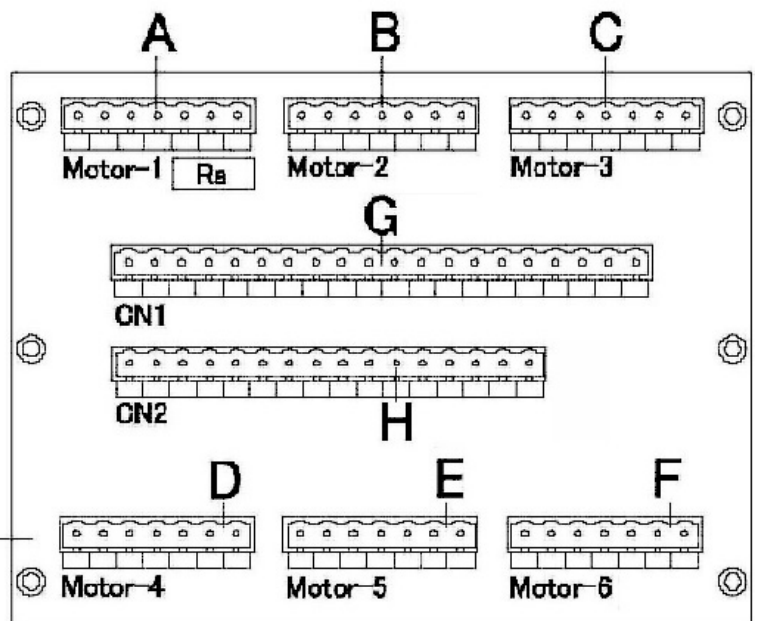


図4

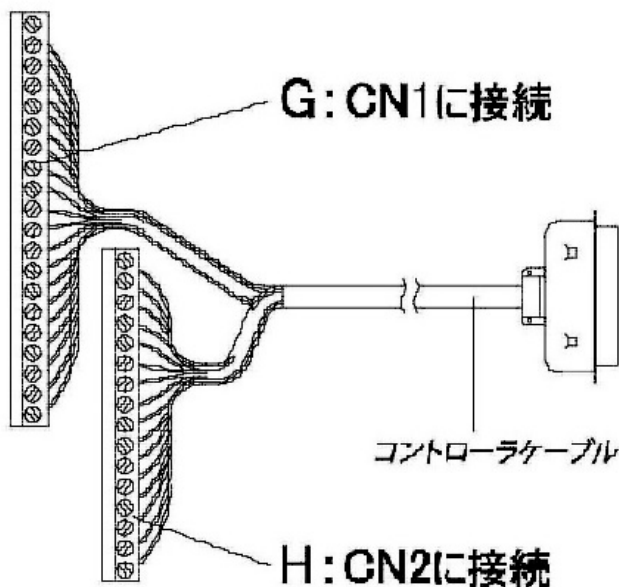


図5

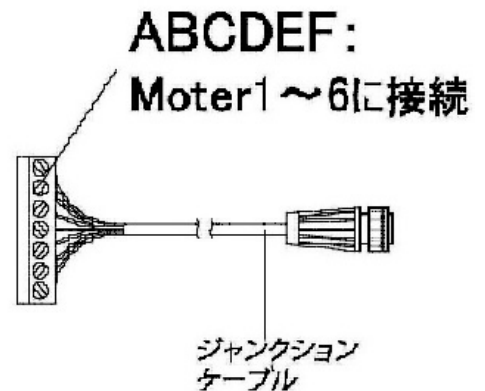


図6

## 4. AEUにジャンクションケーブル・同軸ケーブルを接続する

### ■4-1：AEUに搭載されたコネクタについて

各AEUに指定のジャンクションケーブルを接続します。

ラジエータには同軸ケーブルも接続してください。同軸ケーブルはジャンクションボードを経由しません、直接リグに接続してください。

全てのケーブル配線が完了したら、コントローラでアンテナの設定を行います。

別冊子「VERSA Beam Antenna controller 取扱説明書」を確認し、「主要なリグとアンテナの接続設定」を確認してください。

[図7参照]

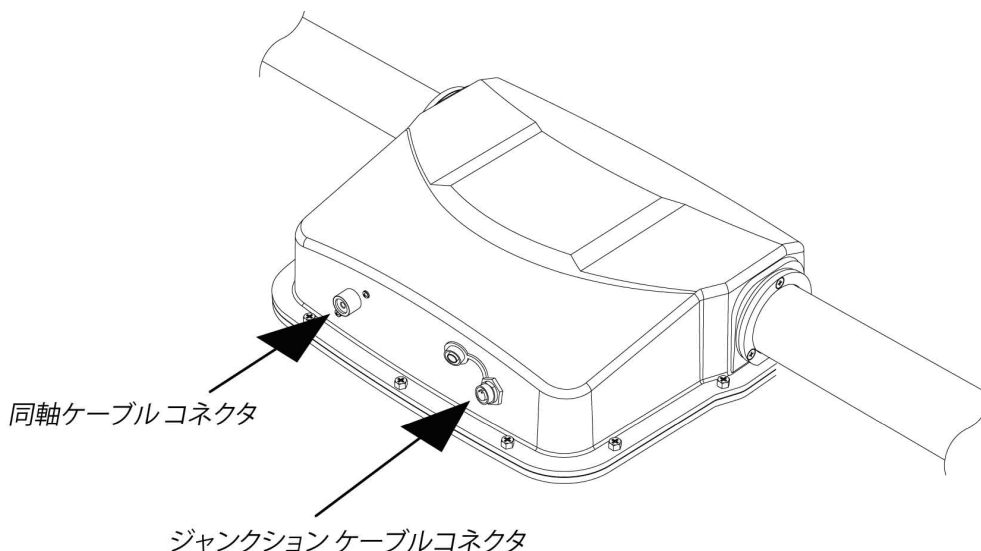


図7

### ■4-2：AEUに搭載されたコネクタのケーブル接続方法

ジャンクションケーブル・同軸ケーブルはワンタッチロック機構が採用されています。コネクタに差し込んでからロック機構をしっかり回して取付けてください。

各ケーブルのコネクタは防水仕様となっていますが、コネクタの取付け部に「自己融着テープ」を巻く事を推奨します。

[図8-1、図8-2参照]

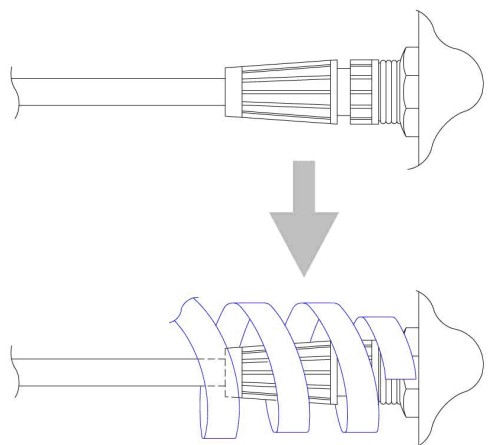


図 8-1

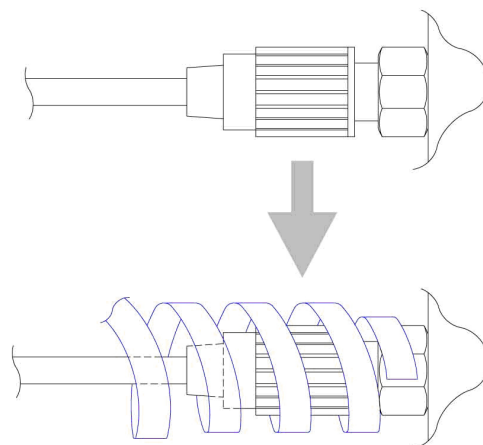


図 8-2



## 5. ジャンクションボックスの組立てとブームへの取付け

### ■ジャンクションボックスの構造・組立て

ジャンクションボードに全てのケーブル接続完了後、ジャンクションボックスの組立てとブームへの取付けを行います。

この時、ブームとジャンクションボックスの取付けに使用するUボルトを完全に締めないでください。

各AEUが取付けられた状態でブーム2mの重量バランスを確認し、マストクランプを取付けてからジャンクションボックスの位置を決定します。

位置決定後にUボルトを完全に締めます。

[表2、図9参照]

No.	部品番号	部品名	個数
①	DS-AG-1717-1	ジャンクションボックス	1
②	AC05-K064-0400	ジャンクションボード	1
③	-	トラスネジM4×6	2
④	AC05-S065-0100	中継ボックスプレート	1
⑤	-	ナベネジP5×14	4
⑥	AC05-S094-0100	ブームサポート MW	2
⑦	-	六角アプセットネジM4×10	4
⑧	-	UボルトM8×50A	2
⑨	-	スプリングワッシャー M8	4
⑩	-	ナット M8	4

表2

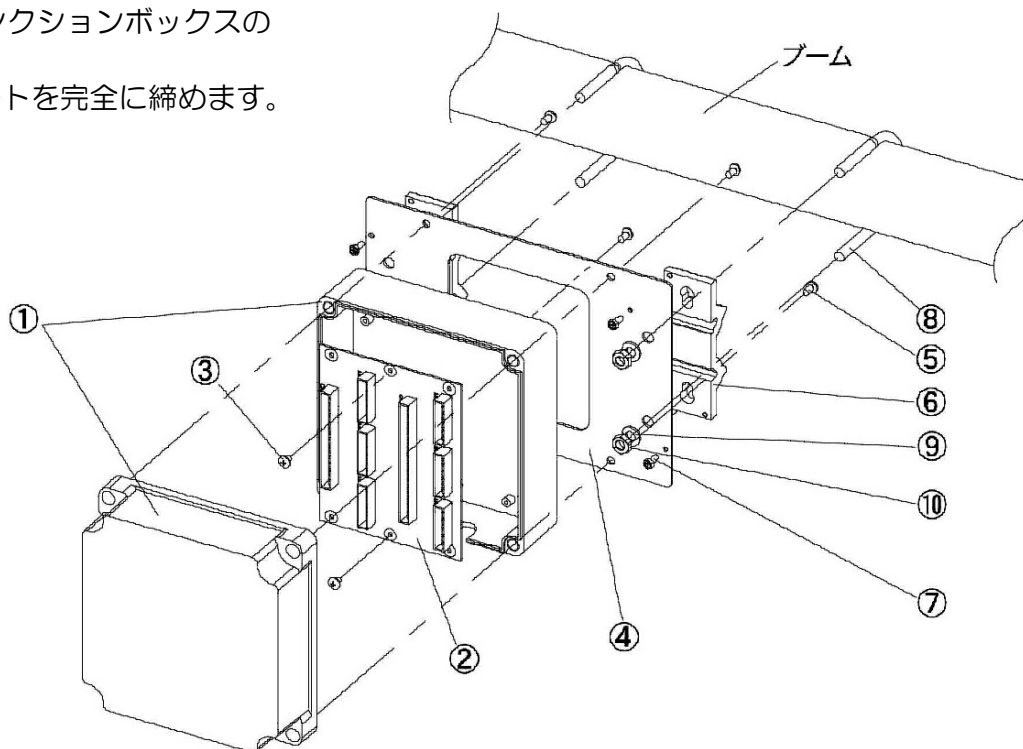


図9

#### \*注意

- ・ ジャンクションボックスをブームに取付ける時は、ケーブルがボックスの下方方向に出る様にしてください。これは雨や雪の侵入を防ぐ為です。

また、結露した水分を逃がす効果もあるので、この穴を密封しないでください。

風が強く雨が横殴りに降るような地域では完全にふさいだ方が良いです。

- ・ ボックスに空いている穴三ヶ所からケーブルを出しておきます。ボックスでケーブルを挟まない様に注意してください。

[図10参照]

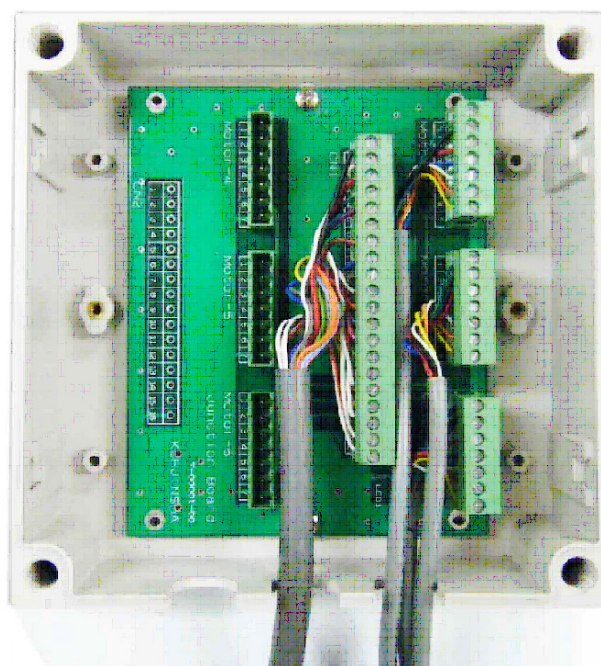


図10: 3エレメントモデルのジャンクションボックス内部です



## 6. マストクランプについて

### ■6-1：KA1-402Lに使用するマストクランプの組立てとブームへの取付け

各AEU・ケーブル各種・ジャンクションボックスをブームに取付けたあとに、マストクランプをブームに取付けます。左右重量のバランスが得られる箇所を確認してマストクランプを取付けてください。

「表3-1、図11」を参照してください。

UボルトM8×50A / ナットM8 / スプリングワッシャーM8を使用して、マストプレートMをブーム4mに取付けます。

#### \*注意

- ・各AEU・ケーブル・ジャンクションボックスをブーム2mに取付けた場合、重量バランスが得られる箇所がブーム全長の中心とは限りません。実際にロープ等を使用してバランスの取れる箇所を確認することをお勧めします。
- ・マストクランプをブームに取付ける際「マストプレートM」の向き（表裏）に注意してください。
- ・マストクランプMとブーム4mは、各AEUが直角になる様に組付けてください。

[表3-1、図11参照]

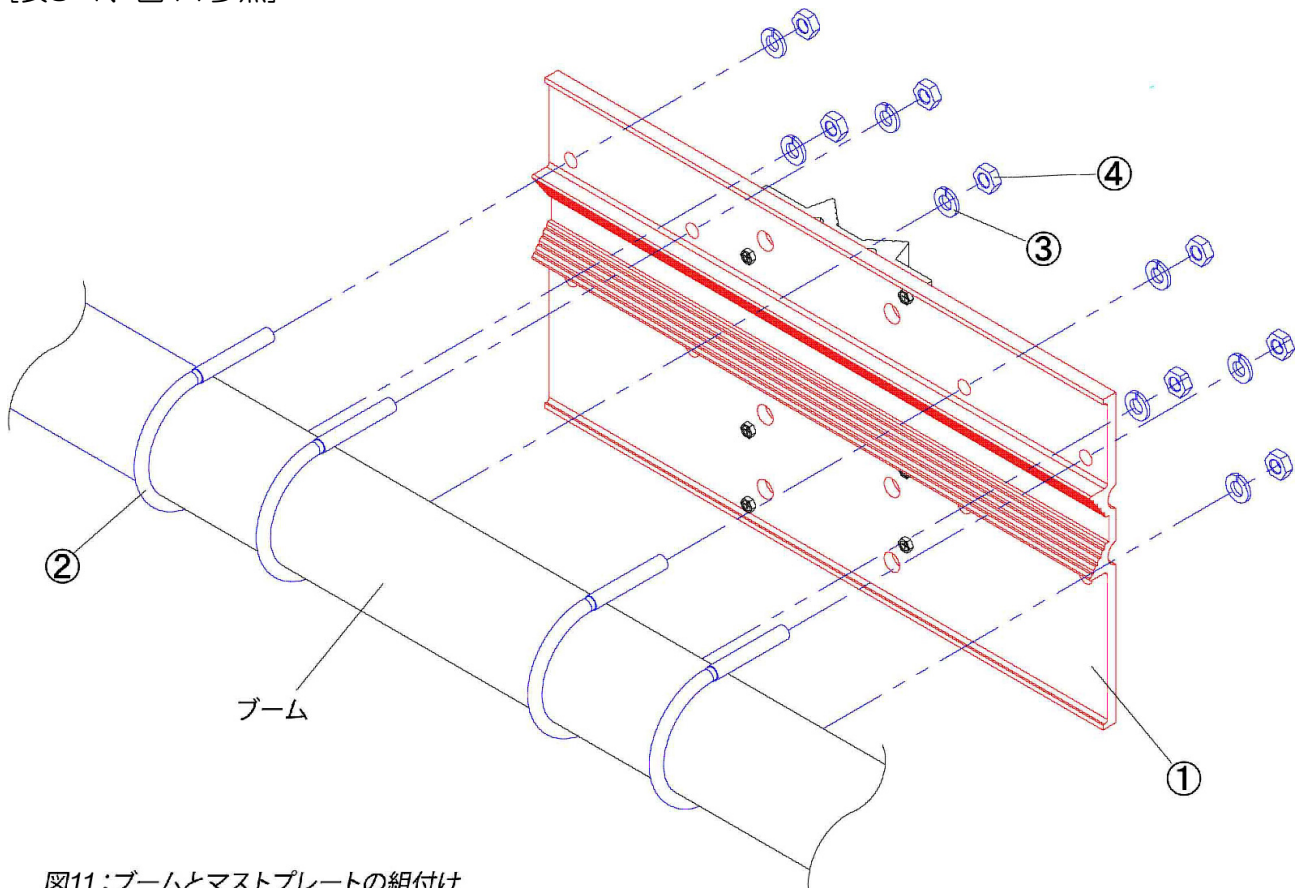


図11：ブームとマストプレートの組付け

No.	部品番号	部品名	個数
①	AC05-S020	マストプレートM	1
②	-	Uボルト M8×50A	4
③	-	スプリングワッシャーM8	8
④	-	ナットM8	8

表3-1

## ■6-2：マストクランプMをマストポールへ取付ける

全てのAEU・ジャンクションボックスの固定・ケーブル各種のブームへの取りまとめが終了したら、ブームをマストポールへ取付けます。

(ブームへのケーブル取りまとめに関しては「9項目：ケーブル各種の取りまとめ」を確認してください)

「表3-2、図12」に従って「マストプレートM」に「ブームサポートMW」を「六角アプセットネジM4×10」を使って取付けます。マストポールに取付ける際は「UボルトM8×50A+30」を使用します。

[表3-2、図12参照]

※注意 ・マストポールの径がΦ77の場合は「UボルトM10×65A+30」を使用します。

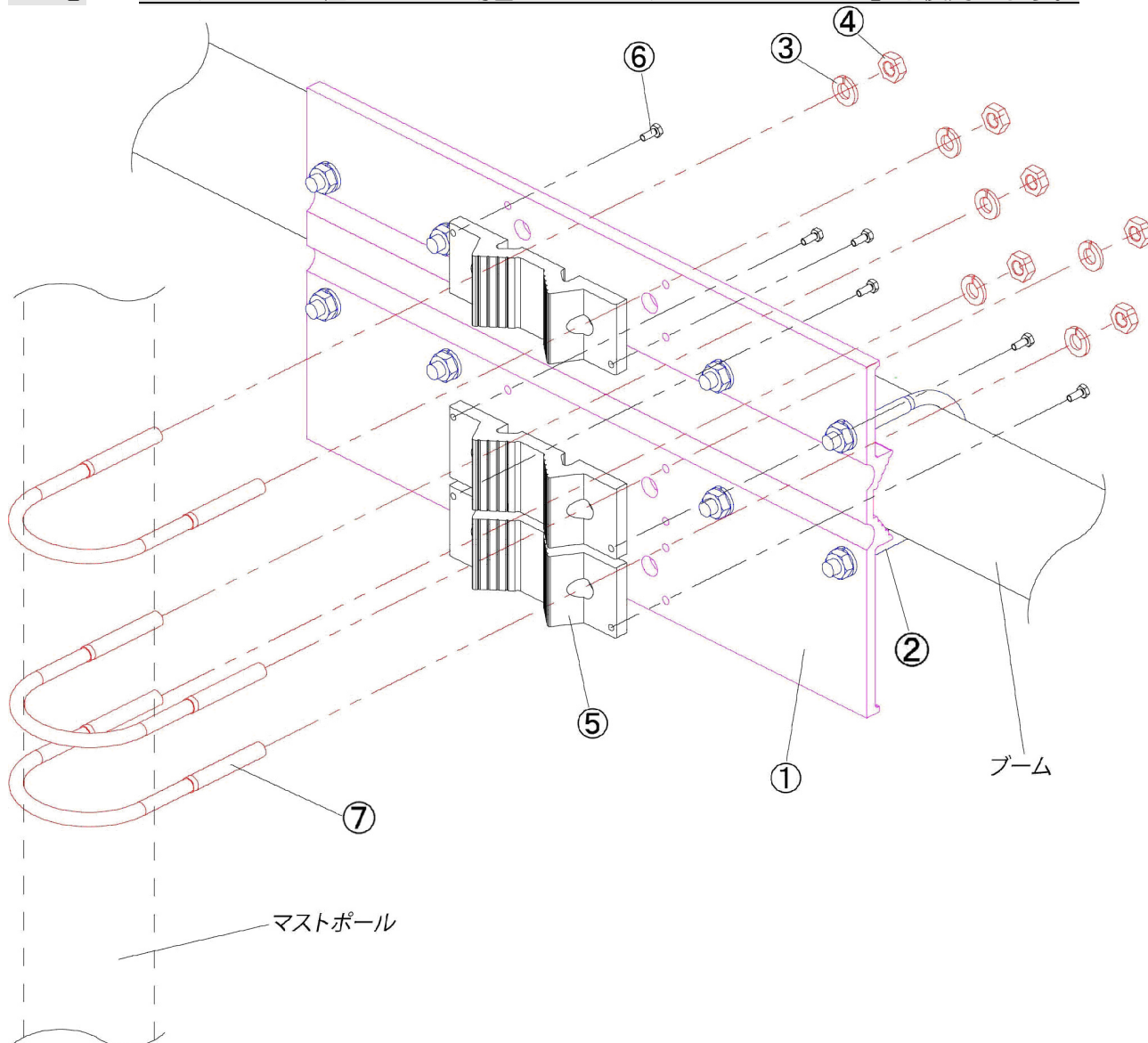


図12:マストプレートとマストポールの組付け

No.	部品番号	部品名	個数
①	AC05-S020	マストプレートM	1
②	-	Uボルト M8×50A	3
③	-	スプリングワッシャーM8	6
④	-	ナットM8	6
⑤	-	ブームサポートMW	3
⑥	-	六角アプセットネジM4×10	6
⑦	-	Uボルト M8×50A+30	3

表3-2

## 8. ケーブル各種の取りまとめをブームに行う

■マストポールにブームを上げる前に、ケーブル各種をブームに固定します。

マストポールに上げてしまうとほとんどのケーブルにテープ、あるいは結束バンドを取付ける事が困難になるでしょう。

「電工用ビニールテープ」「自己融着テープ」「結束バンド」を使用すると便利です。

### \*注意

- ・ ケーブル類を折り曲げた状態でテープや結束バンドで留めると断線する危険があります  
伸ばした状態で留めてください。
- ・ ブームを構成しているパイプが組み合わさっている箇所（パイプの切断面が出ている箇所）には、  
各ケーブルをテープや結束バンドで固定しないでください。  
パイプのエッジでケーブルが切られてしまい、断線する可能性があります。

[図13参照]

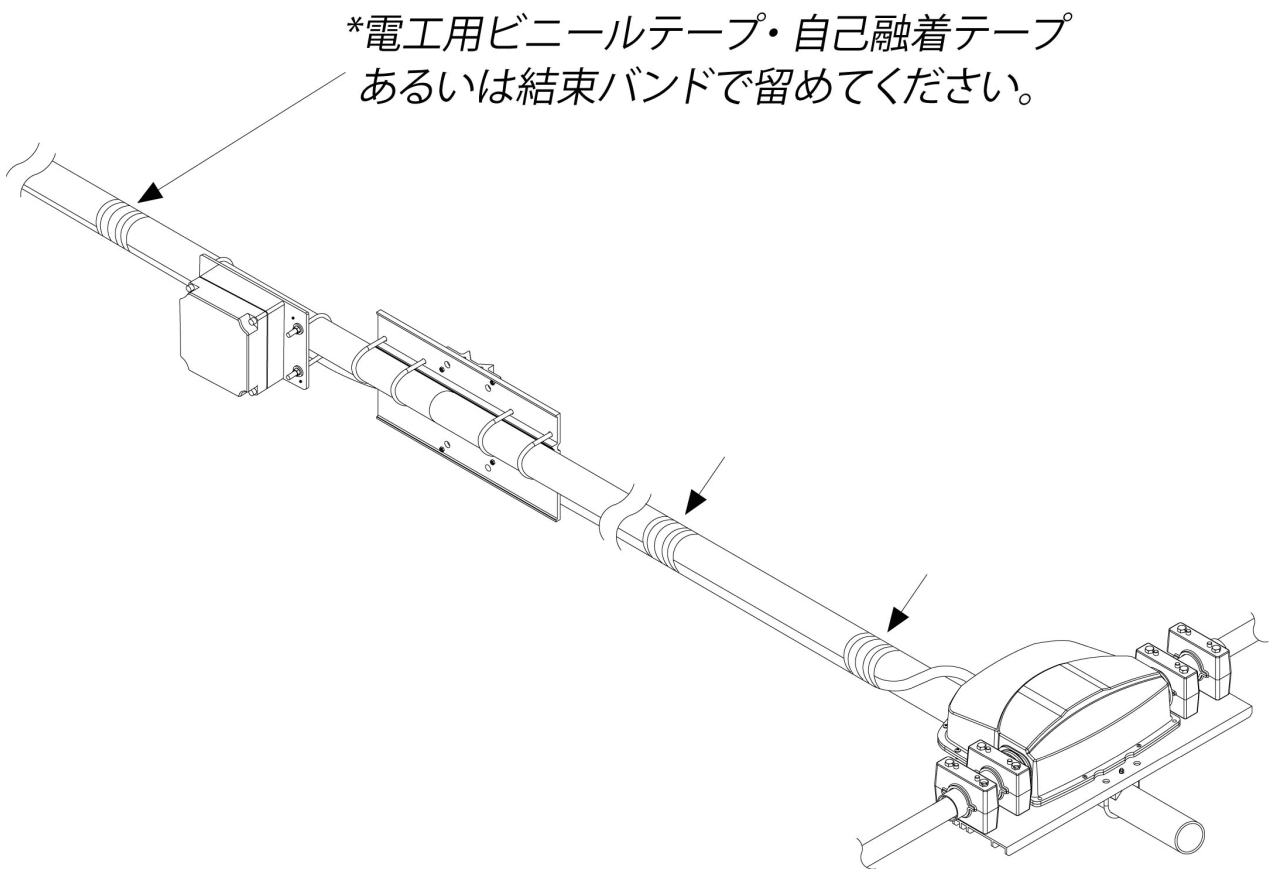


図13

## 9. 保守について

---

### 注意

#### ■故障のときは

本機は、すべて厳重な品質管理と厳しい検査により出荷されておりますが、万一故障が生じたときは、弊社サービス係りまで、その故障状況、不具合内容をできるだけ具体的にご連絡ください。

連絡先は下記のとおりです。

Eメール：info@kojinsha.jp

電話：045-680-1015（平日9：00～17：00）

FAX：045-680-1016

郵送：〒231-0025 神奈川県横浜市中区松影町2-7-21

株式会社 工人舎

#### ■修理を依頼されるときは

トラブルシューティングにしたがって、もう一度調べていただき、それでも具合の悪いときは、修理依頼の処置をしてください。

修理依頼の連絡先は下記のとおりです。

Eメール：info@kojinsha.jp

電話：045-680-1015（平日9：00～17：00）

郵送：〒231-0025 神奈川県横浜市中区松影町2-7-21

株式会社 工人舎