



VERSA Beam

Antenna

***アジャスタブルエレメントユニット**

(AEU) 動作確認手順書

***AEU 組立説明書 (全モデル共通)**

• 本書は KA1-406S を例としています。



この取扱説明書はお読みになったあとも大切に保管してください。

Rev5.2 Feb 2024

目次

1.	はじめに-----	2
2.	動作確認について	
	2-1. エレメントの伸縮動作確認-----	3
	2-2. 使用する部品について-----	3
3.	アジャスタブルエレメントユニット（AEU）の各部名称 -----	4
4.	AEUの組み直しについて（パイプラバーをAEUに組み直す） -----	5
5.	AEU にジャンクションケーブルを接続する（KA1-406S）	
	5-1. 各AEUとジャンクションボックスをジャンクションケーブルで接続する----	6
	5-2. ジャンクションボードにジャンクションケーブルを接続する-----	8
	5-3. その他モデルのジャンクションボードと ジャンクションケーブルの接続について -----	9
6.	ジャンクションボックスの組立て-----	10
7.	エレメント伸縮動作確認の手順について-----	11
8.	ケーブルとコネクタの結線について	
	8-1. ケーブル、PCBターミナルブロック、アンフェーノールコネクタの結線図---	15
	8-2. ジャンクションケーブルとPCBターミナルブロックの結線図-----	16
9.	AEUの組立てについて（全機種共通組立工程）	
	9-1. AEUにプレート小・プレート大を組付ける-----	17
	9-2. プレートにAEUとポールサポート（下側）を組付ける-----	19
	9-3. プレートにAEUとポールサポート（上側）を組付ける-----	20
	9-4. AEUにスタブを組付ける（KA1-400シリーズのみ） -----	21
	9-5. ブーム固定用金具・Uボルトを組付ける-----	22
10.	グラスファイバーポールをAEUに取付ける	
	10-1. 伸縮式グラスファイバーポールを指定の長さに伸ばす-----	24
	10-2. グラスファイバーポールの繋ぎ目部分の固定について-----	26
	10-3. グラスファイバーポールをAEUに取付ける-----	28
	10-4. グラスファイバーポールとパイプラバーの繋ぎ目にテープを巻く-----	29
11.	保守について-----	31

1.はじめに

この度はマルチバンド・YAGIアンテナ [KA1] をお買い上げいただきまして、誠にありがとうございます。
ます。

本機は、工人舎が誇る技術を集結して完成したエレメント伸縮式アンテナシステムです。

シャックに設置した付属のコントローラから、SWR値の調整、エレメントの長さ調整、アンテナを回転せずビーム方向の反転の遠隔操作が行える画期的なアンテナシステムです。

ご使用の際はこの取扱説明書をお読みいただき、本機の性能を十分発揮していただくと共に、末長くご愛用くださいます様お願い申し上げます。

また、本機は重量があり、設計上鋭利な部位もございますので輸送時や組立て時には十分お気をつけください。

■ 使用上の注意事項

* 付属のACアダプタ、ケーブル類以外は使用しないでください。

* アンテナの組立て・設置を行う前に、必ずアジャスタブルエレメントユニット (AEU) の動作確認を地上うことを推奨します。

* 組立てには必ず指定の部品 (ボルト・ナット・ワッシャー等) をお使いください。

2. 動作確認について

■2-1：エレメントの伸縮動作確認

VERSA Beamの組立て・設置を行う前に、必ずアジャスタブルエレメントユニット（以後AEUと呼称する）の動作確認を地上で行ってください。

この動作確認は、コントローラを使用して各アンテナエレメントケース内に搭載されているエレメントを伸縮させる事により、全てのAEUが動作するか確認を行います。

製品出荷時には工場にて万全の品質管理を行っていますが、輸送時にAEUがダメージを受けってしまう可能性もあります。VERSA Beamの組立て・設置作業を行う前に必ずエレメント伸縮動作確認を推奨します。

■2-2：使用する部品について

ご購入になったVERSA Beamに同梱されている下記の部品を使用します。

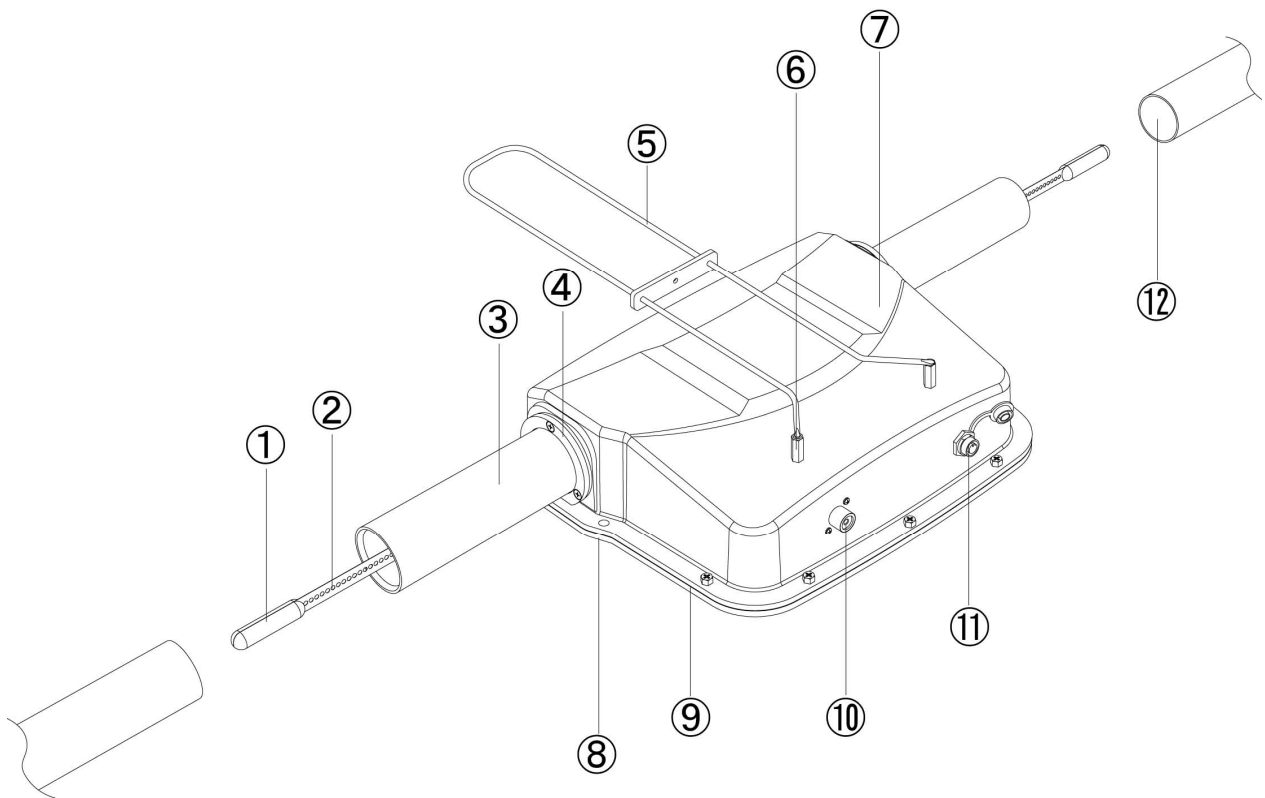
- 全てのAEU
- コントローラ
- コントローラに接続するACアダプタ・ACアダプタ用専用ケーブル
- コントローラケーブル・ジャンクションケーブル
(本書の動作確認では同軸ケーブルは使用しません)
- ジャンクションボックス・ジャンクションボード

*以上がエレメント伸縮動作確認に必要な部品です。

***注意：付属のACアダプタ・ケーブル類以外は使用しないでください。**

本書「4項」以降は動作確認の為の準備となっております。準備完了後「9項」に従ってエレメント伸縮動作確認を行ってください。

3.アジャスタブルエレメントユニット (AEU) の各部名称



- ① エlementトップ
- ② エlement
- ③ パイプラバー
- ④ ラバーサポートホルダー
- ⑤ スタブ：
400シリーズ AEU7m (Ra) のみ・スタブにはサポート金具がつきます
- ⑥ スタブジョイント：
400シリーズのAEU7m (Ra) に使用します (403・403Lを除く)
- ⑦ アンテナエレメントケース
- ⑧ カバープレート
- ⑨ プレートラバー (防水パッキン)
- ⑩ 同軸ケーブル用コネクタ (ラジエータのみ)
- ⑪ ジャンクションケーブル用コネクタ
- ⑫ グラスファイバーポール

*本組立説明書では①～⑪が組立てられた状態をアジャスタブルエレメントユニット(AEU)と呼称します。

4. AEUの組み直しについて

■パイプラバーをAEUに組み直す

工場出荷時のAEUは、「図1-1、図1-2」にある②パイプラバー38、③パイプラバー45が組付けてありません、④ラバーサポートのみが組付けてあります。

エレメント伸縮動作確認を行う際は、一度④ラバーサポートを取外してパイプラバーを組付けてください。

「表1、図1-1、図1-2」に従って組立て直してください。

[表1、図1-1、図1-2参照]

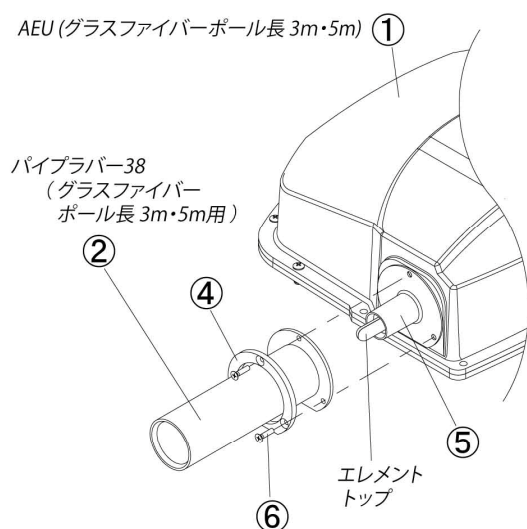


図1-1

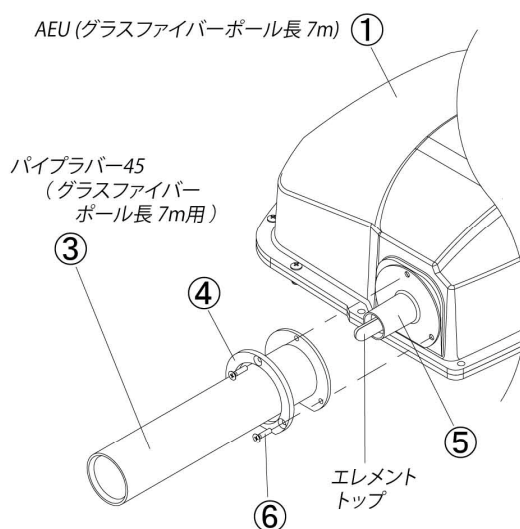


図1-2

No.	部品番号	部品名	個数
①	—	AEU (ガラスファイバーポール長 3m・5m) or AEU (ガラスファイバーポール長 7m)	1
②	AC05-R220	パイプラバー 38 (ガラスファイバーポール長 3m・5m用)	2
③	AC05-R221	パイプラバー 45 (ガラスファイバーポール長 7m用)	2
④	AC05-M219	ラバーサポート	2
⑤	AC05-M213	ガイドパイプ	2
⑥	—	プラネジ サラ M4×15	6

表1

*注意

- ・ [表1、図1-1、図1-2] はAEU1台分の部品構成表・図です。モデルによって組立てる台数は異なります。例えばKA1-406SであればAEU6台を組立てます。
- ・ パイプラバーは、AEUに搭載されているエレメントの長さによって二種類の長さがあります。使用するガラスファイバーポールの長さが「3m・5m」のAEUは、長さが短い「②パイプラバー 38」を使用します。これはガラスファイバーポール長3m・5mの専用の部品です。
- ・ 使用するガラスファイバーポールの長さが7mのAEUは、長い「③パイプラバー 45」を使用します。これはガラスファイバーポール長7mの専用の部品です。

それぞれの取付けを間違えない様に注意してください。

5. AEUにジャンクションケーブルを接続する（KA1-406S）

■5-1：各AEUとジャンクションボックスをジャンクションケーブルで接続する

*「図2」は概略配線図です。

*AEUとコントローラの接続は、ジャンクションボックス（ジャンクションボード）を中継して行います。最初にAEUとジャンクションボックス間の配線を行います。

コントローラとの接続はまだ行いません。これは配線中の誤動作によるエレメントの損傷や、コントローラ基板に深刻なダメージを与える事があるので絶対に接続しないでください。

*注意

- ジャンクションケーブルの接続を行う前に、全てのAEUとコントローラを置く十分な広さを持った場所を確保してください。
- エレメント伸縮動作の確認を行う際に、50M BANDを使用する場合があります。
この時最も長くエレメントが伸びるAEUはRef（リフレクタ）ですが、片側1.5mほどエレメントが伸びます。（AEUを含め両端合わせてエレメント長は3.5m程度です）
あまり狭い場所でエレメント伸縮動作確認を行うと、エレメントが折れ曲がってしまう可能性がありますので注意してください。
- エレメントの厚さは薄い為、滑らかに曲がりますが、伸びたエレメントを逃がせる十分な場所の確保が必須です。
- AEUから出てきたエレメントを誤って踏まないように注意してください。
エレメントに折り目が付いてしまうと性能が発揮できない可能性があります。
- AEUをブームに取付ける必要はありません。エレメント伸縮動作確認は、大型のテーブル、あるいは床で行います。
- エレメントを伸縮させた時に、エレメントが床について傷や汚れ等がつかない様にする必要があります。傷や汚れが多く付くと性能が十分発揮出来ない可能性がありますので注意してください。

*AEU・ジャンクションボックス・ジャンクションケーブル・コントロールケーブル・コントローラは「図2」の様に接続します。

各ケーブルには、どのAEUに接続するケーブルであるかを示した「AEUの名称ラベル」が貼ってありますので、これに従って接続を行ってください。

ジャンクションボックス内の配線に関しては、「■5-2」を参照してください。

[図2参照]

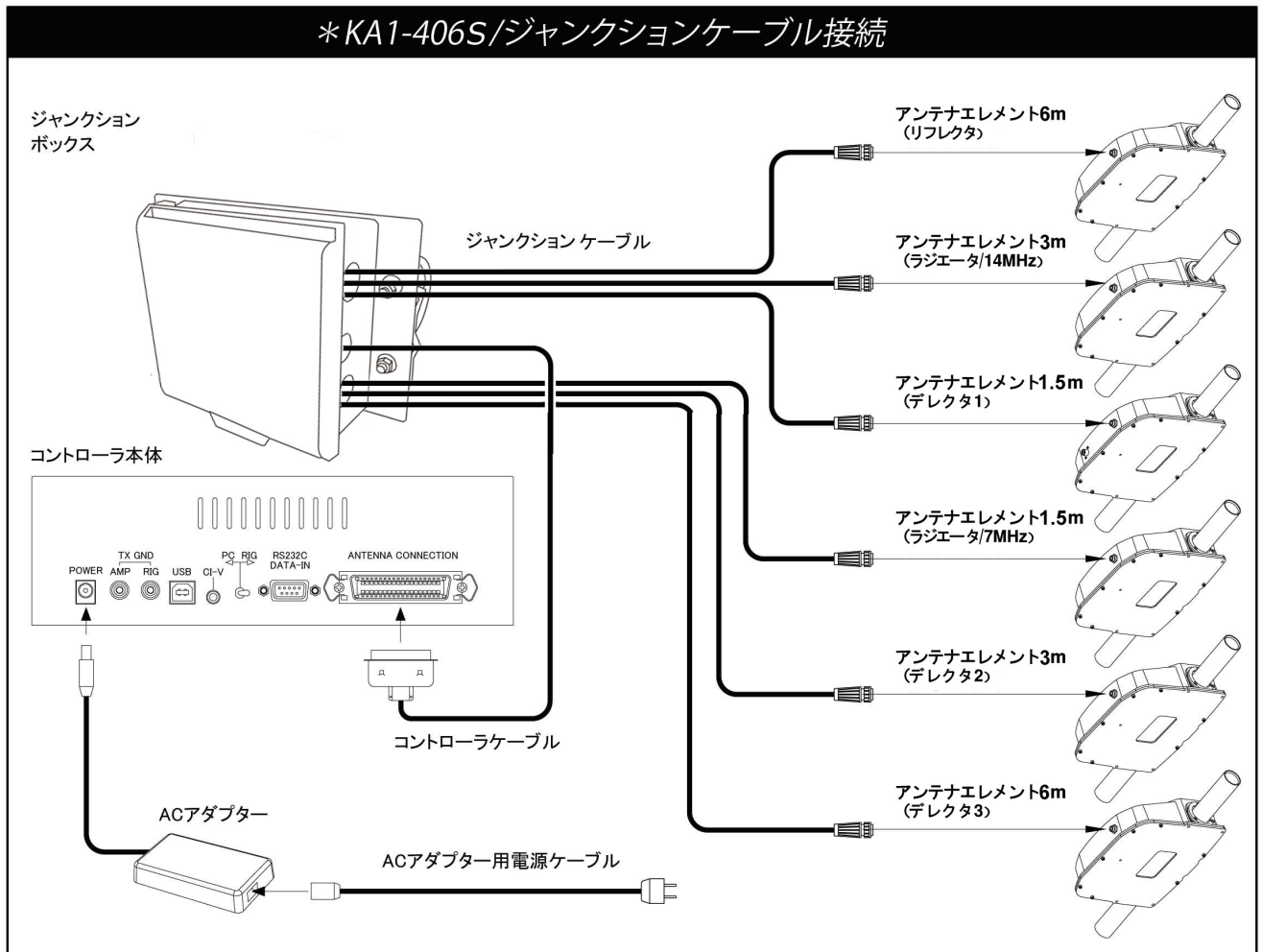


図 2

■5-2：ジャンクションボードにジャンクションケーブルを接続する

ジャンクションボックスの中にはジャンクションボードが固定されています。

各コネクタは接続すべきAEUとケーブルが決まっています。[表2、図3、図4、図5]に従って接続してください。接続すべきAEU・ケーブル・コネクタには、それぞれ接続する名称ラベルが貼ってありますので正確に接続する事が出来ます。

*注意

- A～Fはジャンクションケーブルを使用します。
- G～Hはコントローラケーブルを使用します。(3エレモデルはGのみを使用します)

[表2、図3、図4、図5参照]

コネクタ名	接続AEU名称
A: Motor-1:	ラジエータに接続。
B: Motor-2:	リフレクタ2に接続。
C: Motor-3:	リフレクタ1に接続。
D: Motor-4:	ディレクタ1に接続。
E: Motor-5:	ディレクタ2に接続。
F: Motor-6:	ディレクタ3に接続。
G: CN1:	コントローラに接続(20芯ケーブル)
H: CN2:	コントローラに接続(36芯ケーブル時に使用)

表2

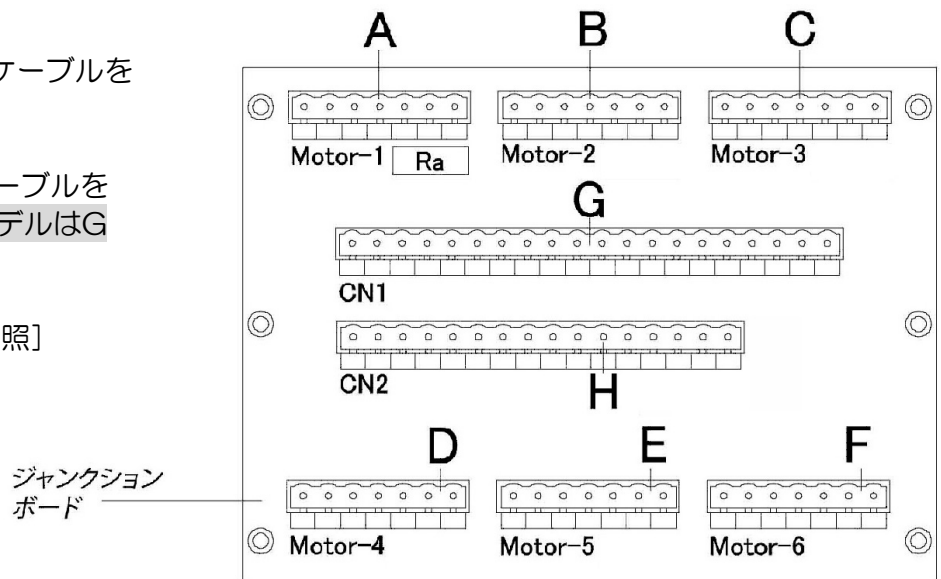


図3

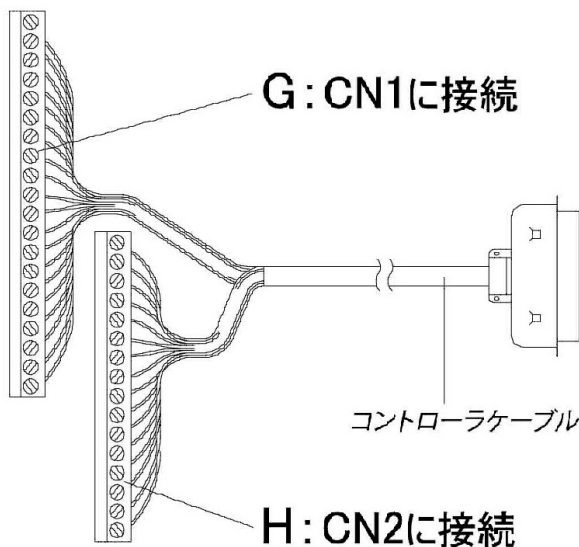


図4

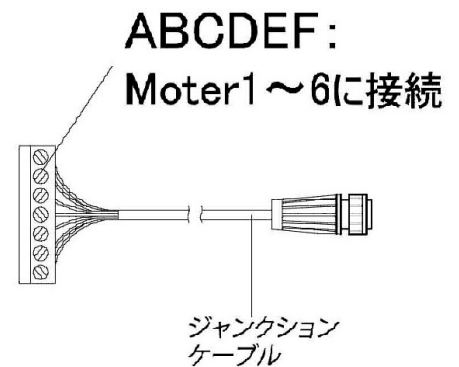


図5

■ 5-3：その他モデルのジャンクションボードとジャンクション

ケーブルの接続について

下記の表はモデル毎のジャンクションボードコネクタとジャンクションケーブルの接続表です。
「表3」を確認しながら接続を行ってください。

Junction Board Connector Number	Motor-1	Motor-2	Motor-3	Motor-4	Motor-5	Motor-6
KA1-203/203L	Ra	Ref	D	-	-	-
KA1-204	Ra	Ref	D1	D2	-	-
KA1-205	Ra	Ref	D1	D2	D3	-
KA1-206	Ra	Ref	D1	D2	D3	D4
KA1-403/403L	Ra	Ref	D	-	-	-
KA1-403S/403SL	(14MHz) Ra	Ref	(7MHz Ra)D	-	-	-
KA1-432S	(10MHz) Ra	Ref	(7MHz Ra)D	-	-	-
KA1-404/404L	Ra	Ref	D1	D2	-	-
KA1-405	Ra	Ref	D1	D2	D3	-
KA1-405S	Ra	Ref2	Ref1	D1	D2	-
KA1-406	Ra	Ref2	Ref1	D1	D2	D3
KA1-406S	(14MHz) Ra	Ref	D1	(7MHz) Ra	D2	D3

表3

* Ra/ラジエータ、Ref/リフレクタ、D/ディレクタ

6. ジャンクションボックスの組立て

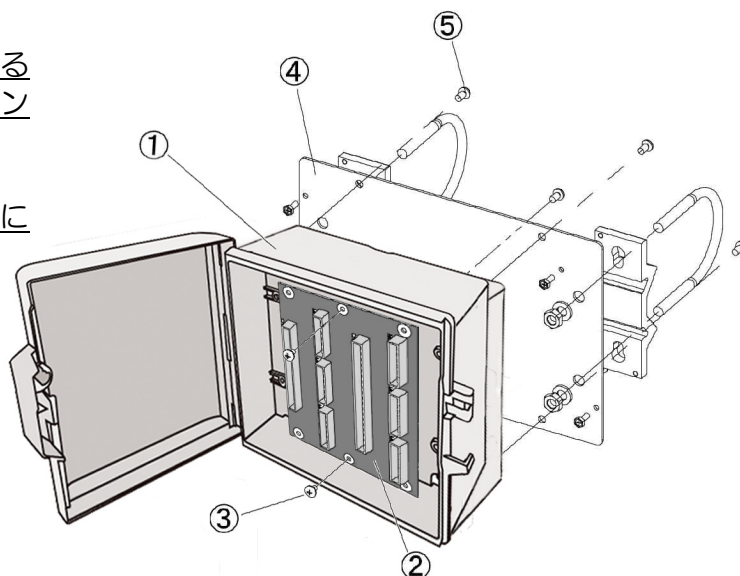
■必要に応じてジャンクションボックスを組立てます。

ジャンクションボードにケーブル類の接続完了後、ジャンクションボックスを組立てます。この時、ジャンクションボックスに空いている穴三ヶ所からケーブル類を出しておきます。

[表4、図6、図7-1～2参照]

*注意

- 本書の目的はエレメント伸縮動作の確認ですので、絶対にジャンクションボックスの組立てが必要な訳ではありません。ジャンクションボックスの蓋が開いていたとしても特に問題は無いでしょう。
- 工具類でジャンクションボードを傷つける場合も考えられますので、ジャンクションボックスを組立てる事を推奨します。
- ジャンクションボックスを蓋を閉める時にケーブル類をボックスで挟まないように注意してください。



No.	部品番号	部品名	個数
①	DS-AG-1717-1	ジャンクションボックス	1
②	AC05-K064-0400	ジャンクションボード	1
③	—	トラスネジM4×6	2
④	AC05-S065-0100	中継ボックスプレート	1
⑤	—	ナベネジP5×14	4

表 4

図 6

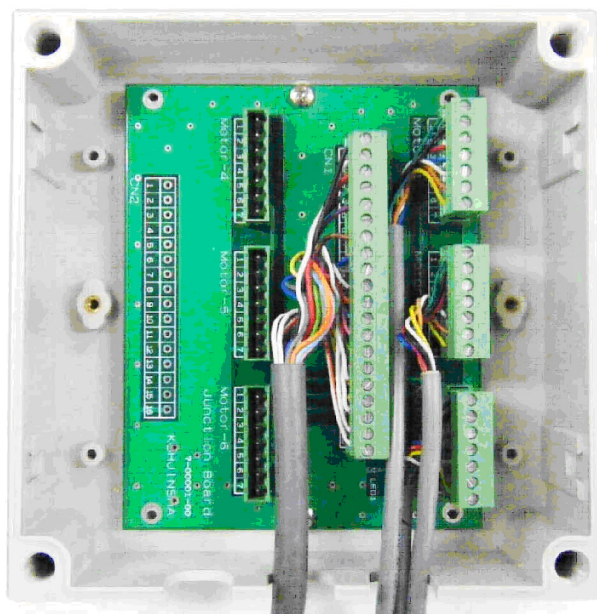
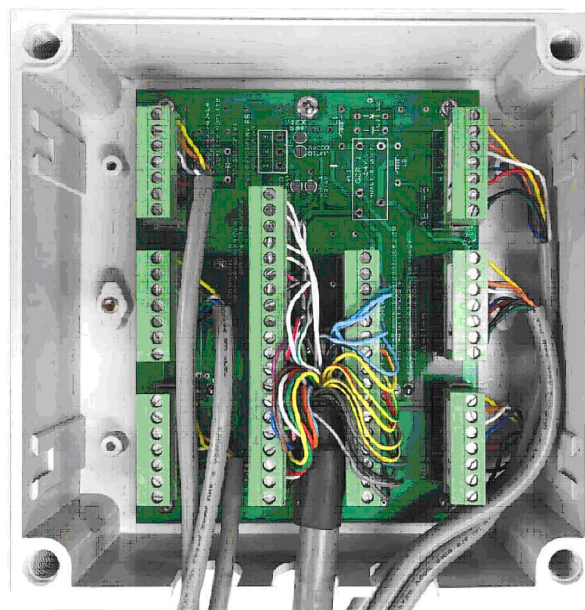


図7-1: 3エレメントモデルのジャンクションボックス内部



7-2: 6エレメントモデルのジャンクションボックス内部

7. エlement伸縮動作確認の手順について

■コントローラを使用してAEUを動かす

下記のElement伸縮動作確認手順に従ってコントローラを操作してください。

[図8参照]

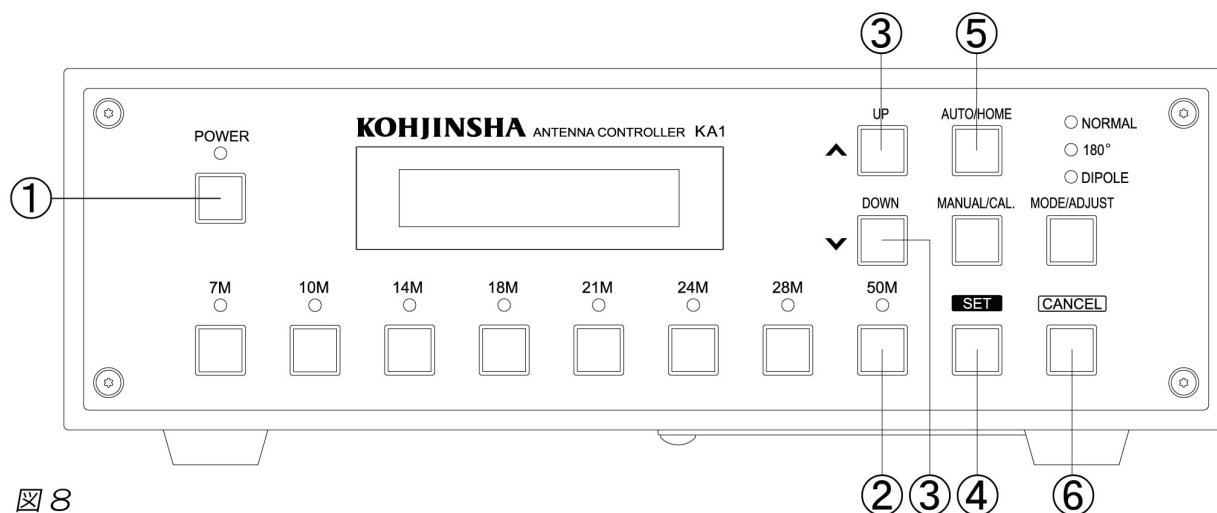


図 8

手順1

各AEUからのジャンクションケーブルとコントロールケーブルをジャンクションボックスに取付けコントローラ背面の36Pコネクタにコントロールケーブルを挿入しロックします。次にコンセントにKA1コントローラ専用ACアダプタ（ACプラグ）を接続後、DCプラグをコントローラに取付けます。

自動的にコントローラがPOWER ONし、LEDが点灯、「モデルナンバー、ソフトウェアVer(バージョン)ナンバー、ROM Ver(バージョン)ナンバー、使用可能な周波数帯」がLCDに表示されます。数秒後にLCD表示がHOME画面に移行します。

[図9、図10参照]

- * **注意** 自動的にコントローラがPOWER ONされた時に、図10とは異なったLCD表示の時（例えばLCD右上の番号が1～6まで表示されていない）は、表示されていない番号のElementがHOMEポジションまで戻っていない事が考えられます。この場合、Elementを一度伸ばす必要があります。

②50Mボタンを短押しし、Elementを伸ばしてください。

Elementは片側約1.5m程伸びて停止します。

（この時Elementに傷、汚れを付けないでください。）

その後、⑤AUTO/HOMEボタンを長押しして”Push SET”を点滅させ、④SETボタンを短押ししてください。これで図10のHOME画面（HOMEポジション）となります。

次に①POWERボタン短押しして電源をOFFしてください。

→手順2に進んでください

* エレメントがHOMEポジションまで戻っていない現象に関して

原因としては、エレメントが輸送時の振動によって、アンテナエレメントケースから若干出てしまっている事が考えられます。

この場合はエレメントがHOMEポジションになっていない為に正しい動作確認が出来ません。必ず前ページ注意の操作を行って図10のLCD表示にしてください。

* LCD右上に表示される番号に関して

「図14」のHOME画面を確認してください。LCD画面右上に「3エレは1 2 3」、「4エレは1 2 3 4」、「5エレは1 2 3 4 5」、「6エレは1 2 3 4 5 6」と表示されます。この数字はエレメントの番号を表しています。

[図9、図10参照] *図9、図10は6エレメントのKA1-406SのLCD画面です。

VERSA Beam 406
V1. XXa R00X 7-50

図9：電源投入時のLCD画面です。モデルナンバー、ソフトウェアVer(バージョン)ナンバー、ROM Ver(バージョン)ナンバー、使用可能な周波数帯が表示されます。数秒で図10に移行します。



Home 123456
Element Home

図10：HOME画面です。この表示の時、エレメントはアンテナエレメントケースに完全に収納されています。

この状態をHOMEポジションと言います。

手順2

②50Mボタンを短押ししてください。短押しした時点でエレメントが伸び始める事を確認してください。モードLED(NORMAL、180°、DIPOLE)のいずれかが点滅している場合は、エレメントはまだ伸縮している状態です。エレメントが設定された長さまで達すると、「図11」がLCDに表示され、エレメントは停止します。

Home 123456
Element Home

図11：エレメントがHOME状態のLCD画面です。②50Mボタンを短押ししてください。



Manual
6m 50.100MHz

図12：50Mで設定された長さまでエレメントが移動した時のLCD画面です。

→手順3に進んでください。

- *注意
- 間違えて②50M以外のBANDボタンを押してしまった場合は、エレメントが伸縮している間でもかまいませんので、②50Mを短押ししてください。短押ししてもしばらくの間はエレメントが移動し続けますが、エレメントは50MHzの長さまで移動します。
 - 仮に50Mボタンでは無く、7Mボタンを押した場合、エレメントは片側7m程伸びてしまいます。伸びたエレメントを逃がす十分な広さが確保されていない場合、エレメントは激しく折れ曲がってしまう可能性があります。激しく折り目がついたエレメントは性能を発揮出来ませんので注意してください。

手順3

全てのAEUのエレメントが伸びた事を確認出来たら、エレメントをアンテナエレメントケースに収納します。

エレメントを収納した状態をホームポジションと呼びます。

⑤AUTO/HOMEを長押ししてください。

LCDには [Home Push SET] と表示され、” Push SET” が点滅します。

” Push SET” が点滅している状態で④SETを短押ししてください。エレメントはAEU内部に戻り、動作確認前と同じ状態になるとホームポジションの完了です。

これでエレメントの動作確認は終了です。

[図13、図14参照]

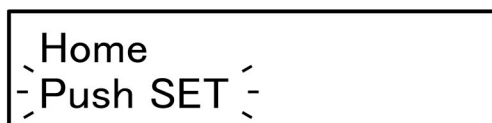


図 13 : ⑤AUTO/HOME ボタンを長押し、Push SET を点滅させます。④SET ボタンを短押し決定します。



図 14 : エレメントがホームポジションまで戻った状態の LCD 画面です。

*HOME実施とHOMEセンサに関して

HOME実施後、各エレメントがHOME（AEU内部）に戻った事をセンサが感知するとLCDの右上に各AEUが番号で表示され、全てのエレメントがHOMEに戻ると自動で電源がOFFされます。

「図14」のHOME画面右上に表示されている番号は、各AEUのジャンクションケーブルが接続されているジャンクションボードのコネクタ番号です。

下記はモデル毎のLCD表示番号、ジャンクションボードコネクタ番号、AEU名の一覧表です。

LCD表示番号	1	2	3	4	5	6
ジャンクションボード コネクタ番号	Motor-1	Motor-2	Motor-3	Motor-4	Motor-5	Motor-6
KA1-203/203L	Ra	Ref	D	-	-	-
KA1-204	Ra	Ref	D1	D2	-	-
KA1-205	Ra	Ref	D1	D2	D3	-
KA1-206	Ra	Ref	D1	D2	D3	D4
KA1-403/403L	Ra	Ref	D	-	-	-
KA1-403S/403SL	(14MHz) Ra	Ref	(7MHz Ra)D	-	-	-
KA1-432S	(10MHz) Ra	Ref	(7MHz Ra)D	-	-	-
KA1-404/404L	Ra	Ref	D1	D2	-	-
KA1-405	Ra	Ref	D1	D2	D3	-
KA1-405S	Ra	Ref2	Ref1	D1	D2	-
KA1-406	Ra	Ref2	Ref1	D1	D2	D3
KA1-406S	(14MHz) Ra	Ref	D1	(7MHz) Ra	D2	D3

表4

* Ra/ラジエータ、Ref/リフレクタ、D/ディレクタ

- エレメント伸縮動作が問題の無い事を確認出来ましたら、引き続き本書あるいは同梱されている別書の「ブーム組立て説明書」に従って作業を行ってください。
- エレメント伸縮動作に不具合があった場合、お手数をお掛けして申し訳ありませんが弊社までご一報お願い致します。

*連絡先は下記のとおりです。

電話：045-680-1015（平日9：00～17：00）

FAX：045-680-1016

Eメール：info@kojinsha.jp

郵送：〒231-0025 神奈川県横浜市中区松影町2-7-21

株式会社 工人舎

8.ケーブルとコネクタ結線について

■8-1：ケーブル、PCBターミナルブロック、アンフェノールコネクタの結線図

コントローラケーブルは工場出荷の段階で既に結線されていますが、何らかの理由で各コネクタとケーブルを分離しなくてはならなかった場合、「表6～8、図15～16」に従い再度結線してください。

例えばシャックから室外のジャンクションボックスまでコントローラケーブルを引き出す場合、PCBターミナルブロックが壁の穴を通らない事もあります。この様な時にPCBターミナルブロックを一度ケーブルから外して再度結線してください。

[表6、表7、表8、図19、図20参照]

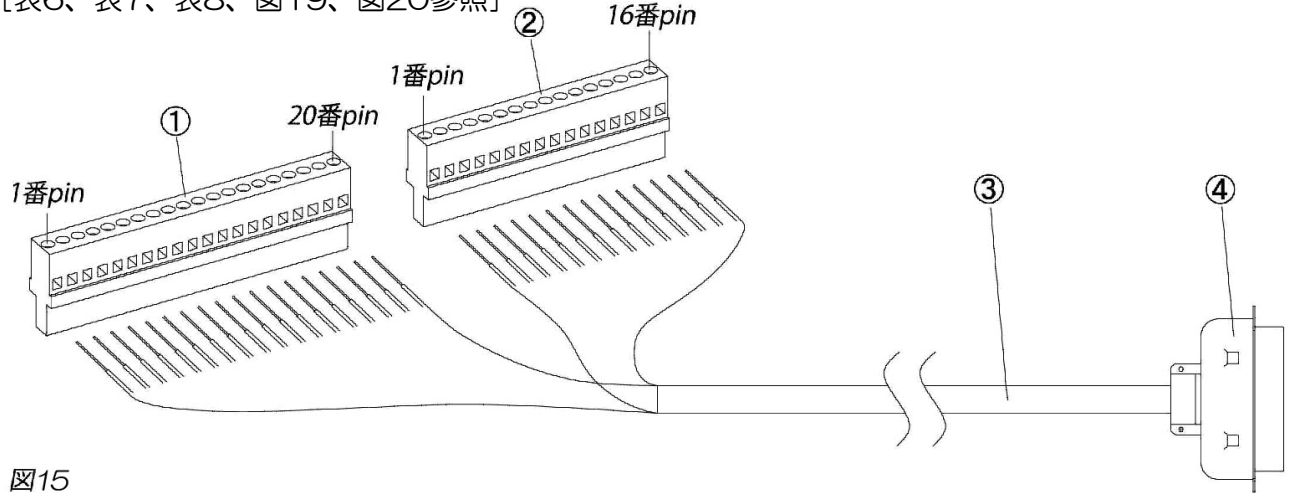


図15

① CN1 pin番号	④アンフェノール36pin pin番号
1	1
2	2
3	3
4	4
5	25
6	5
7	6
8	7
9	8
10	26
11	9
12	10
13	11
14	12
15	27
16	32
17	33
18	34
19	35
20	36

表6

② CN2 pin番号	④アンフェノール36pin pin番号
1	13
2	14
3	15
4	16
5	28
6	17
7	18
8	19
9	20
10	29
11	21
12	22
13	23
14	24
15	30
16	31

表7

*注1 ・3エレメント：CN2は使用しません。
 ・4エレメント/5エレメント：CN2は1～10pinを使用。
 ・6エレメント：CN2は1～16pinを使用。

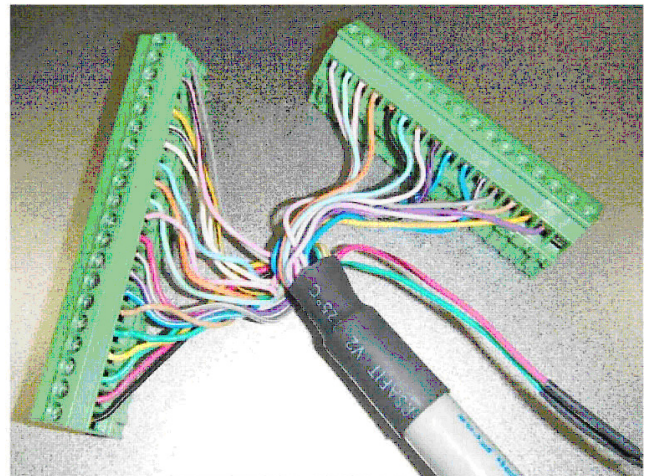


図16

コントローラケーブルにターミナルブロックを取付けた状態

No.	部品番号	部品名	個数
①	KP03-500-20P	PCBターミナルブロック:CN1	1
②	KP03-500-16P	PCBターミナルブロック:CN2	1
③	AC05-C056-0300	コントローラケーブル 40芯	1
④	—	アンフェノール36pinコネクタ	1

表8

■8-2：ジャンクションケーブル、PCBターミナルブロック、防水コネクタの結線図

ジャンクションケーブルは工場出荷の段階で既に結線されていますが、何らかの理由で各コネクタとケーブルを分離しなくてはならなかった場合、「表9～10、図17～18」に従い再度結線してください。

ジャンクションケーブルの長さは、「1m・3m・5m・7m」の4種類があります。ケーブル長はブームに取付けられた各AEUとジャンクションボックスとの距離により使い分けます。

AEUに接続する際はそれぞれのAEU毎に「名称ラベル」が貼ってあります。

[表9、表10、図18、図17参照]

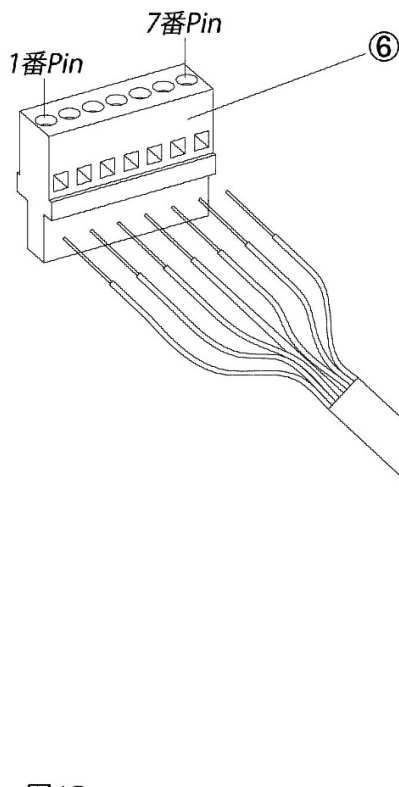


図18

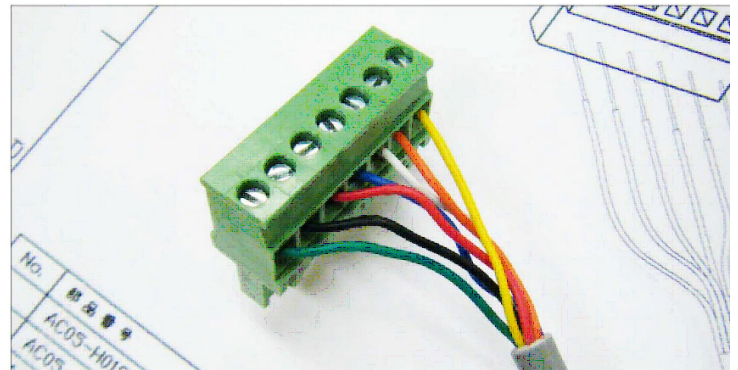


図17

ジャンクションケーブルにターミナルブロックを取付けた状態

⑥ PCB ターミナル ブロック Pin番号	⑤ 防水コネクタ Pin番号
1	2
2	1
3	3
4	4
5	5
6	6
7	7

表9

No.	部品番号	部品名	個数
①	AC05-C053-0300	ジャンクションケーブル (1m)	—
②	AC05-C053-0100	ジャンクションケーブル (3m)	—
③	AC05-C053-0400	ジャンクションケーブル (5m)	—
④	AC05-C053-0200	ジャンクションケーブル (7m)	—
⑤	—	防水コネクタ	—
⑥	KB03-500-7P	PCBターミナルブロック	—

表10

9. AEUの組立てについて（全機種共通組立工程）

■9-1：AEUにプレート小・プレート大を組付ける

AEUをブームに組付ける為のプレート（ブーム取付け用台座）を組立てます。

「表11、図19-1、図19-2」従って組立てを行ってください。

[表11、図19-1、図19-2参照]

- *注意
- プレートは二種類あります。
 - 「プレート小」はグラスファイバーポールの長さが3m・5mのAEUに取付けます。
 - 「プレート大」はグラスファイバーポールの長さが7mのAEUに取付けます。
 - 各AEUには名称ラベル（Ra等）が貼ってありますので確認しながら組立てを行います。

*「図19-1」はAEUが載る面を上にした図です。

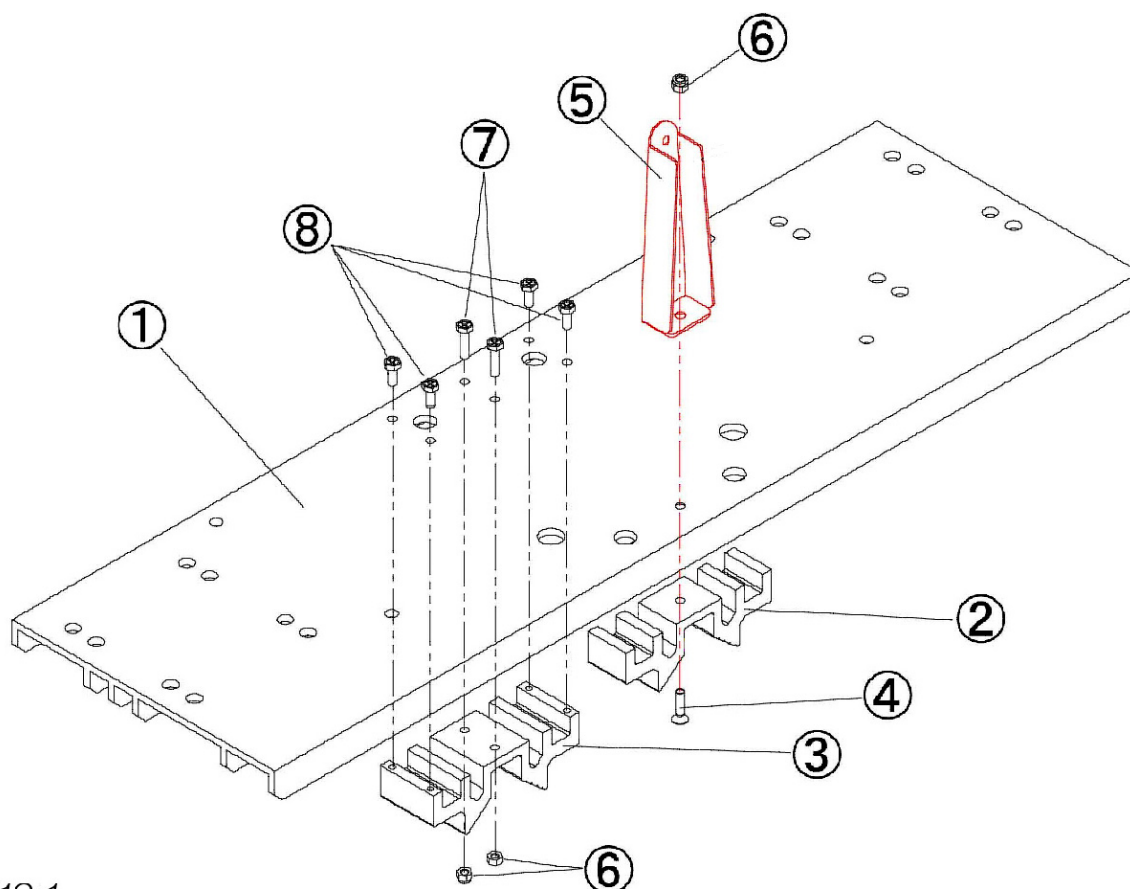


図19-1

No.	部品番号	部品名	個数
①	AC05-S266-0100	プレート小	1
	AC05-S226-0100	プレート大	1
②	AC05-S069-0100	ブームサポートMS	1
③	AC05-S079-0100	ブームサポートMM	1
④	-	サラネジ M4×16	1
⑤	AC05-S088-0100	スタブサポート	1
⑥	-	ロックナットM4	3
⑦	-	六角アブセットネジM4×16	2
⑧	-	六角アブセットネジM4×10	4

表11

*⑤スタブサポートは、スタブを支える支柱です。

KA1 400シリーズ（403・403Lを除く）のAEU 7m（ラジエータ）に使用するプレートに取付けます。

*部品個数はプレート1枚分です。

*図19-2は下側（ブームに取付ける側）から見た図です。

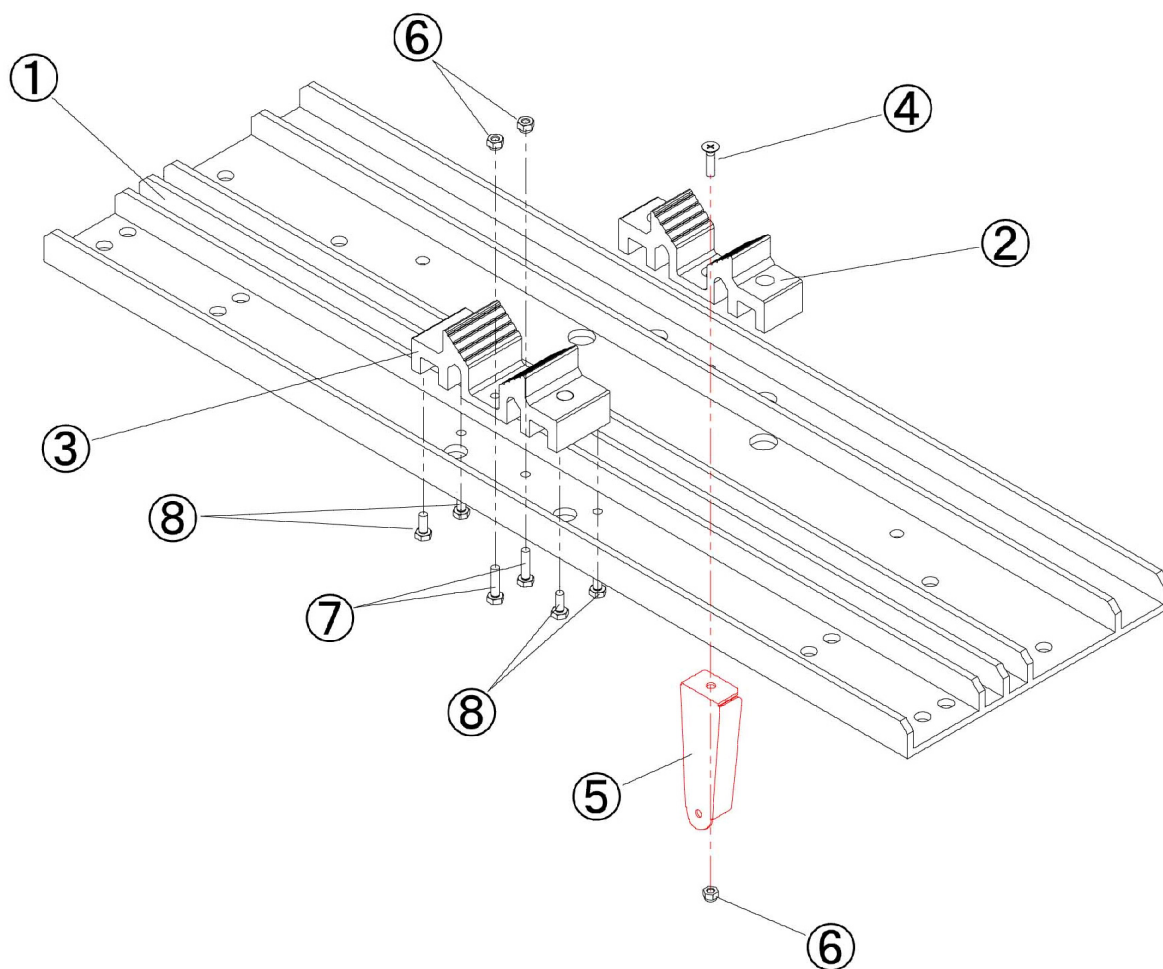


図19-2

No.	部品番号	部品名	個数
①	AC05-S266-0100	プレート小	1
	AC05-S226-0100	プレート大	1
②	AC05-S069-0100	ブームサポート MS	1
③	AC05-S079-0100	ブームサポート MM	1
④	-	サラネジ M4×16	1
⑤	AC05-S088-0100	スタブサポート	1
⑥	-	ロックナットM4	3
⑦	-	六角アブセットネジM4×16	2
⑧	-	六角アブセットネジM4×10	4

表11

*⑤スタブサポートは、スタブを支える支柱です。
KA1 400シリーズ（403・403Lを除く）のAEU 7m（ラジエータ）に使用するプレートに取付けます。

*部品個数はプレート1枚分です。

■9-2：プレートにAEUとポールサポート（下側）を組付ける

「■9-1」で組立てたプレートに、パイプバーを組み直したAEUとポールサポート（下側）組付けます。「図20」を確認してください。最初にポールサポートC・Dをプレート上にはめ込みます。ポールサポートは大きく二種類あり、使用するグラスファイバーポールが長さ3m・5mは「S」、7mは「45H/L」を使用します。また、プレートに組付ける位置によって「H/L」を使い分けます。ポールサポートSは1種類だけですので、取付ける位置はどこでもOKです。

[表12、図20参照]

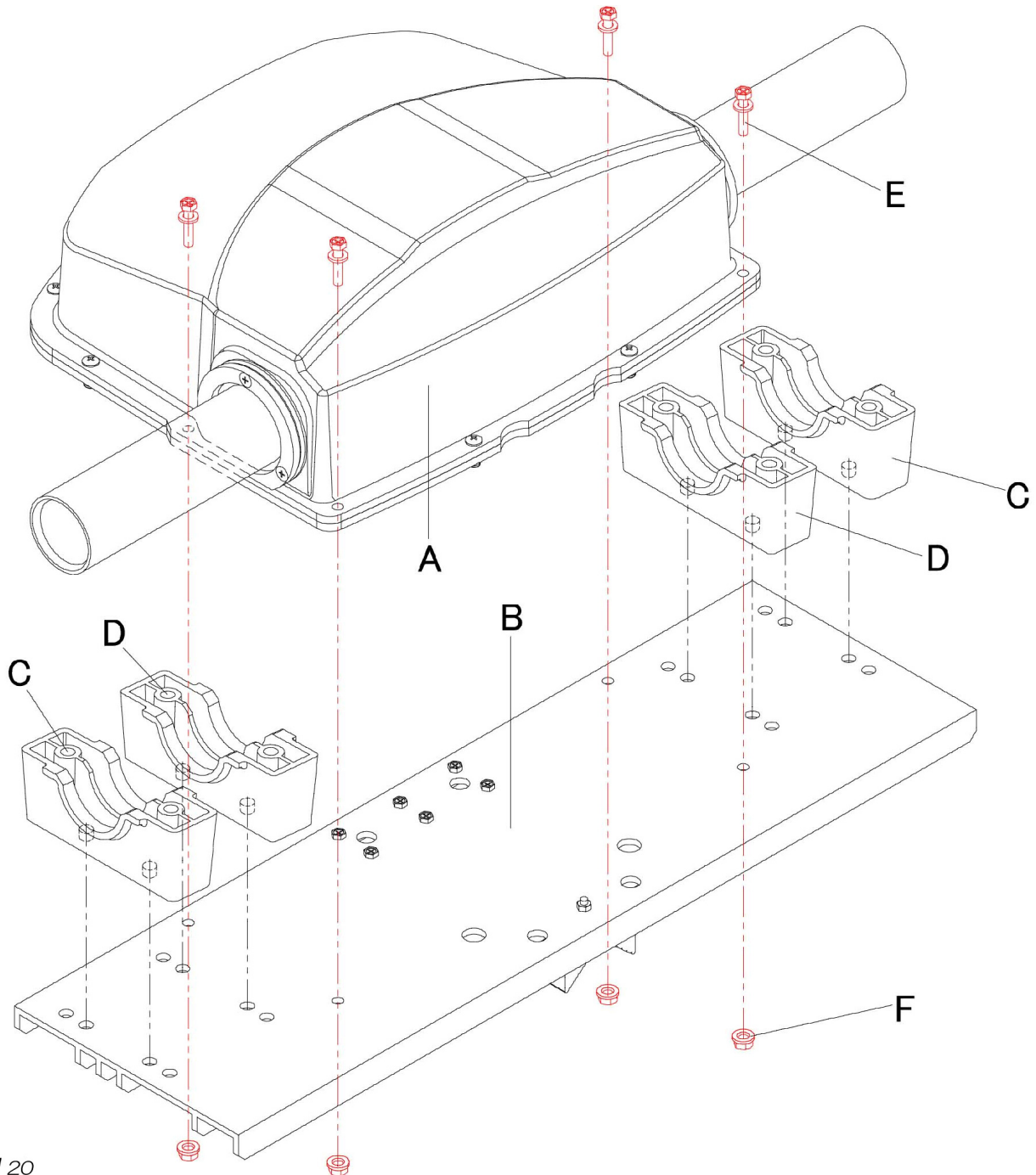


図 20

表12

	部品名	個数	AEU(3m・5m)用の部品	AEU(7m)用の部品
A	AEU (組立済み)	1	グラスファイバーポールの長さ 3m・5m	グラスファイバーポールの長さ 7m
B	プレート (組立済み)	1	プレート小	プレート大
C	ポールサポート	2	S (部品にSの刻印)	45H (部品に5Hの刻印)
D	ポールサポート	2	S (部品にSの刻印)	45L (部品に5Lの刻印)
E	六角アプセットネジ	4	M5×25	M5×25
F	フランジナット	4	M5	M5

■9-3：プレートにAEUとポールサポート（上側）を組付ける

AEUをポールサポートで上から挟み込む様にしてプレートに固定します。この時ポールサポートをボルトで完全に締め付けしないでください。現時点ではポールサポートが落下しない程度で問題ありません。

[表13、図21参照]

***注意** ボルトは、グラスファイバーポールをパイプラバーに差し込んだ後に完全に締め付けてください。

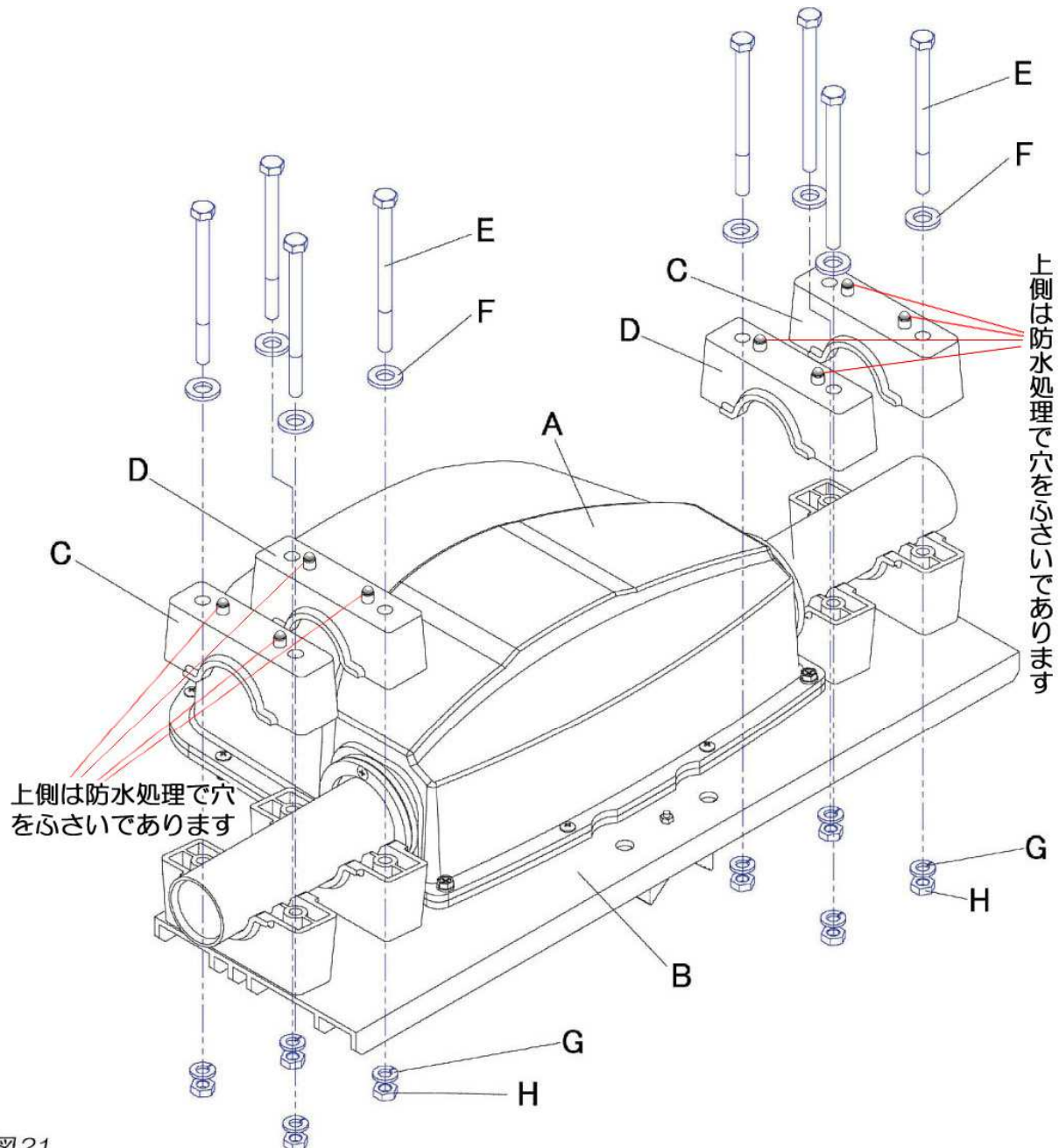


図21

部品名	個数	AEU(3m・5m)用の部品	AEU(7m)用の部品
A AEU (組立済み)	1	グラスファイバーポールの長さ 3m・5m	グラスファイバーポールの長さ 7m
B プレート (組立済み)	1	プレート 小	プレート 大
C ポールサポート	2	S (部品にSの刻印)	45H (部品に5Hの刻印)
D ポールサポート	2	S (部品にSの刻印)	45L (部品に5Lの刻印)
E 六角ボルト	8	M6×110	M8×110
F ワッシャー	8	M6	M8
G スプリングワッシャー	8	M6	M8
H ナット	8	M6	M8

表13

■9-4：AEUにスタブを組付ける（KA1-400シリーズのみ）

KA1-400シリーズ（403・403Lを除く）のAEU7m（ラジエータ）にスタブを組付けます。
 「表14、図22」に従って組立てを行います。
 [表14、図22参照]

***注意** スタブとスタブサポートを、必ず指定のネジ・ナットで組付けてください。

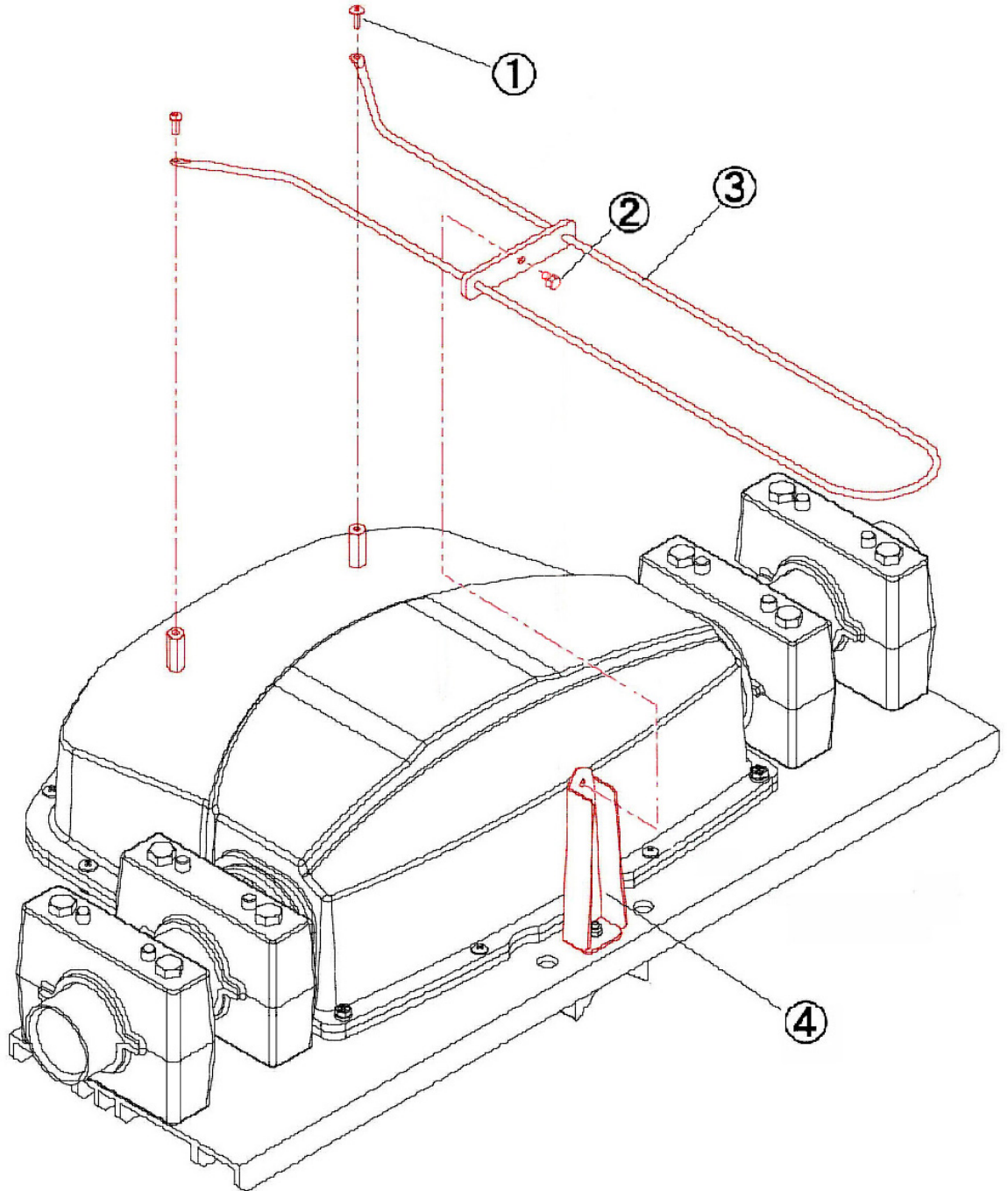


図22

No.	部品番号	部品名	個数
①	-	ナベネジ M4×6	2
②	-	六角アプセットネジ M4×10	1
③	AC05-S248	スタブ M/L	1
④	AC05-S088-0100	スタブサポート	1

表14

■9-5：ブーム固定用金具・Uボルトを組付ける

ここまで組立てたAEUに、ブームに固定する為の金具とUボルトを組付けます、下記に注意して組付けてください。

KA1シリーズのブームは、数種類の太さのアルミパイプを組み合わせて構成されている為、各AEUの取付け位置によってブームの太さ（パイプ径）が異なります。

この時、取付けに使用する「六角ボルトの長さ寸法」が異なる場合がありますので、指示どおりの部品を使用してください。

「表15、図23-1、図23-2」を確認しながら、ブームサポート・Uボルト・ボルト・ナット等を組付けてください。

AEUをブームの指定位置に取付ける際、ブームに取付けたAEUを移動させて位置調整します。この為、ブームサポート・Uボルト・ボルト・ナットを緩めに取付けておいてください。きつく取付けるとブーム上を移動させにくくなり、位置合わせが困難になります。

最適な部品を使用しなかった場合、AEUとブームの固定が不十分になる可能性があります。

強風の際にAEUの位置が移動する場合や、AEUの水平が保てなくなる事も考えられ、アンテナの性能が十分発揮出来なくなるでしょう。

また、AEUの落下にも繋がりがかねないので指示に従った部品を使用してください。

[表15、図23-1、図23-2参照]

*注意

- ブームの径は数種類あります。それぞれに対応した寸法の「六角ボルト」を使用してください。（ブームの径は、お買い求めになったモデルで異なります）
- AEUをブームに取付ける際、取付け箇所のブーム径がΦ62の場合は、長さ90mm（黒色）の六角ボルトを使用してください。
取付け箇所のブーム径がΦ62以外の場合は、長さ80mm（銀色）の六角ボルトを使用します。
- ブームへの「取付け位置」と「ブーム径の確認」に関しては、別冊子「ブーム組立説明書」をご確認ください。

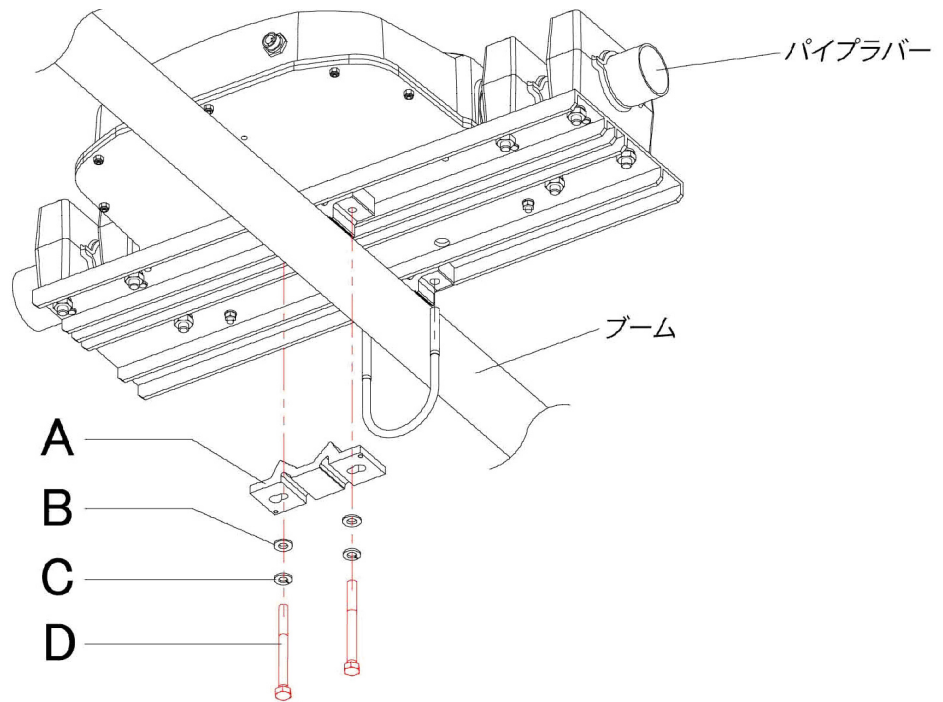


図23-1(AEUを下から見た図)

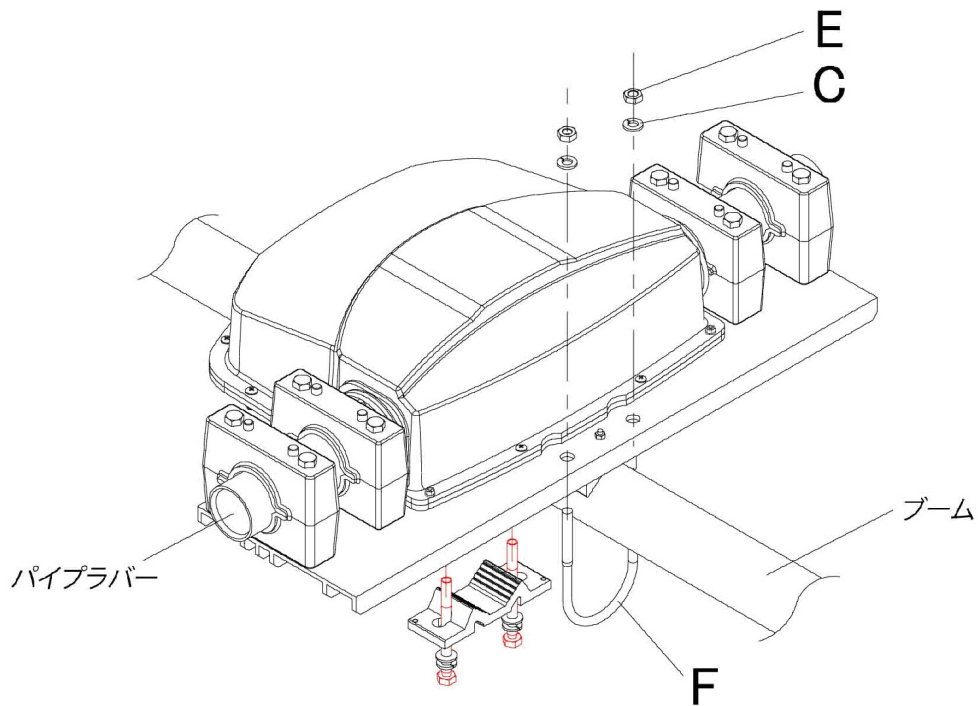


図23-2(AEUを上から見た図)

	部品名	個数	取付位置ブーム径Φ62以外	取付位置ブーム径Φ62
A	座金	1	ブームサポート MW	ブームサポート MW
B	ワッシャー	2	M8	M8
C	スプリングワッシャー	4	M8	M8
D	六角ボルト	2	M8×80(六角ボルト 銀色)	M8×90(六角ボルト 黒色)
E	ナット	2	M8	M8
F	Uボルト	1	M8-50A+30mm(足長)	M8-50A+30mm(足長)

表15

10. グラスファイバーポールをAEUに取付ける

■10-1：伸縮式のグラスファイバーポールを指定の長さに伸ばす

納品時のグラスファイバーポールは短く縮んでいる状態です。

「図24、図25」を参照し、それぞれの範囲を引き伸ばして指定の長さにしてください。グラスファイバーポールを引き伸ばした時、指定寸法値に合わない時がありますが、指定寸法値より若干長い場合は問題ありません。

グラスファイバーポールは幾つかのポールが連なった構成になっていますが、一つの区間の寸法値が短かったとしても全長が指定寸法値に達していれば問題ありません。

ポールを強く引いても抜けたりする事はありませんので、繋ぎ目部分をねじりながら完全に伸ばしてください。

- * グラスファイバーポールは、取付けるAEUのエレメント長によって、7.4m/5.2m/3.6mの三種類を使い分けます。
ご購入のモデルを確認し、各AEUのエレメント長にあったポールを取付けてください。

各グラスファイバーポール先端に取付けられているパイプキャップは、先端をスポンジによって塞がれています。これはグラスファイバーポール内の通気性を保持し、結露を防ぐ為のパーツです。「パイプキャップ+スポンジ」は取外さないでください。

[図24～図27参照]

*注意

- パイプベースラバーは輸送時の衝撃からグラスファイバーポールを保護する為のパーツです。AEUにグラスファイバーポールを取付ける時は必ず取外してください。
このパーツを取外さないでAEUにポールを組付けるとエレメントトップ・エレメント・駆動機構が破損します。
- グラスファイバーポール内部が空洞かどうか確認してください。ポール内に緩衝材やボルト等の異物が入っているとエレメントと駆動機構が破損します。
- 各AEUに搭載されているエレメント長より「短い長さのポール」を取付けると破損の原因になりますのでご注意ください。

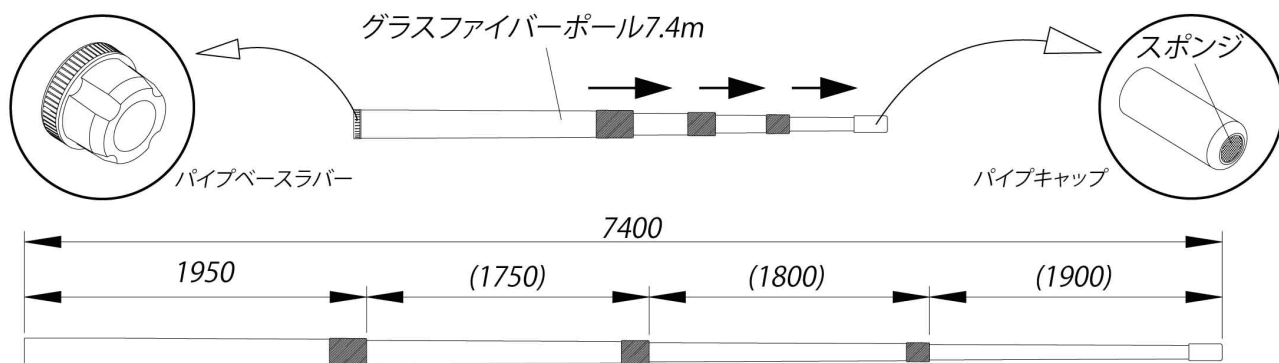


図 24

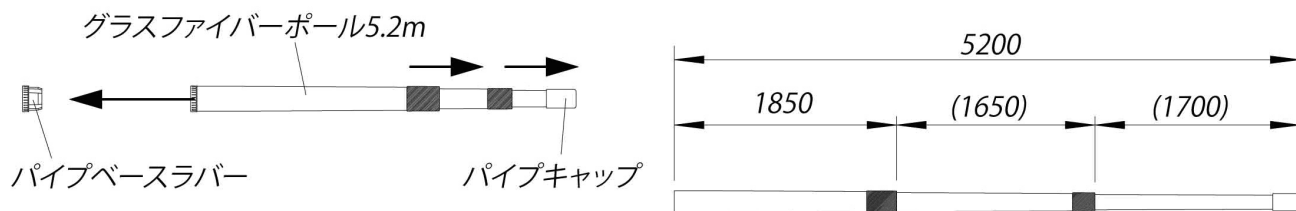


図 25

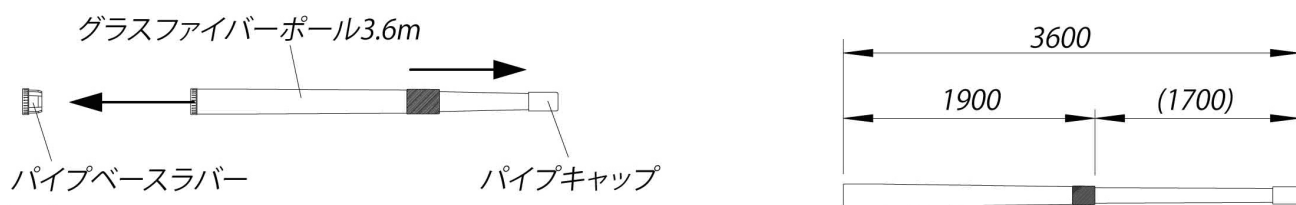


図 26

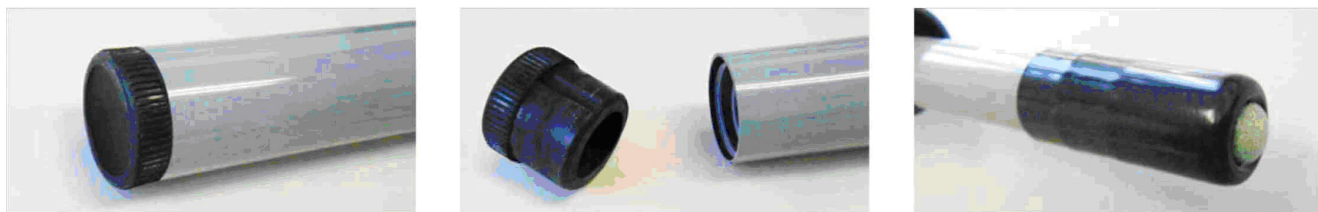


図 27

パイプベーススラバーは、グラスファイバーポールを破損から守る為の保護用部品です。AEUに取付ける際は必ず取外してください。パイプキャップは、グラスファイバーポール内の通気性保持、結露防止の為に必ず取付けたまま使用してください。

■10-2：グラスファイバーポール繋ぎ目部分の固定について

各グラスファイバーポールを指定寸法値に引き伸ばした後、ポールの繋ぎ目部分にテープを巻きま
す。これは伸ばしたポールを固定すると同時に、水や埃がポール内に侵入する事を防ぐ効果もあり
ます。

「図28-1～4」を確認してください、テープ巻きの工程を順に示しています。

*注意

- 「自己融着テープ」「電工用ビニールテープ」の二種類を使用する事を推奨します。
最初に「自己融着テープ」を巻きます。その後最初に巻いたテープを覆う様に「電工用ビ
ニールテープ」を巻き付けて固定します。
- 各テープは細いアンテナポール側から巻き始め、太いポール側までテープを巻き付けたら
再度細いポールまで戻り、二重に巻く事を推奨します。

[図28-1～4参照]

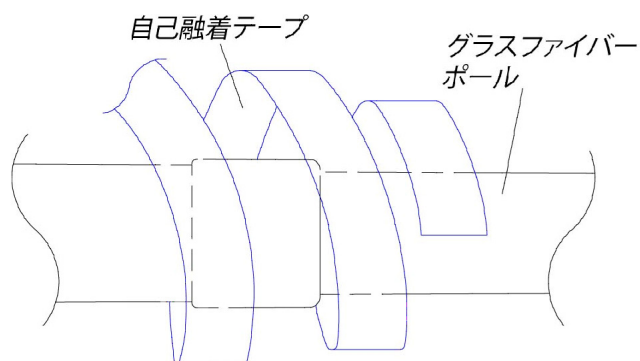


図 28-1

自己融着テープでポールの繋ぎ目を覆
う様に巻きます。
ポールの繋ぎ目を境に両側にテープを
巻き、一回巻き付けてから折り返して二
重に巻く事を推奨します。

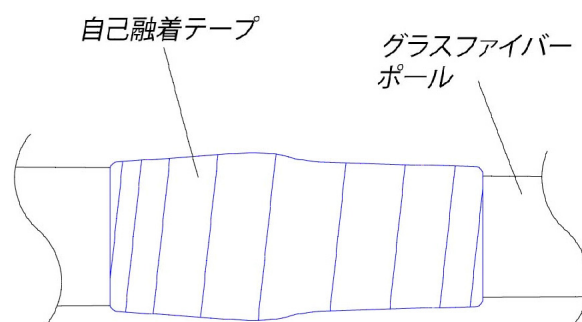
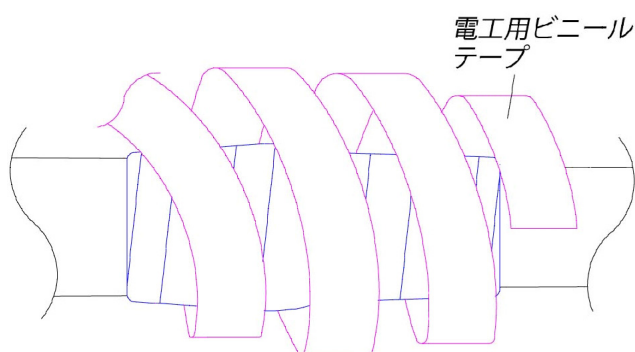
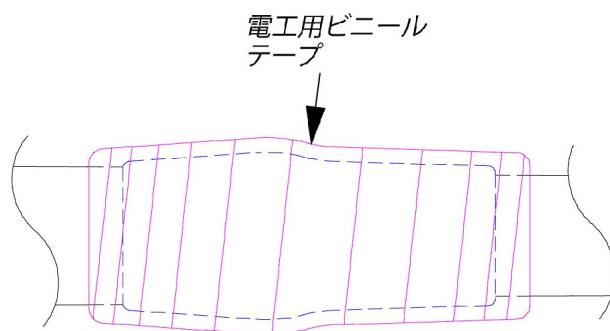


図 28-2

自己融着テープでポール間の段差を完
全に覆う様に巻きます。
この時、テープが皺にならない様に巻い
てください。



電工用ビニールテープで自己融着テー
プを覆う様に巻きます。
一回巻き付けてから折り返して二重に
巻く事を推奨します。



自己融着テープを完全に覆う様に電工
用ビニールテープを巻きます。
この時、テープが皺にならない様に巻い
てください。

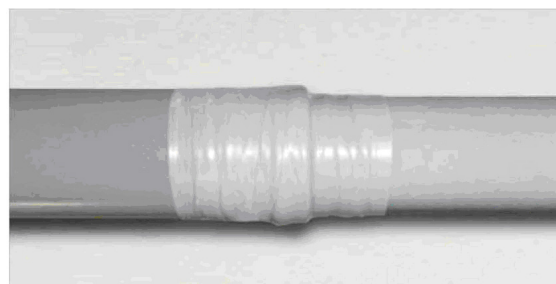
*テープ巻き参考写真：グラスファイバーポールの繋ぎ目・先端部

「図28-5～8」を確認してください。おおよそ写真の様にテープが巻かれていれば問題ありません。皺にならない様に注意して巻いてください。



図 28-5

グラスファイバーポールの繋ぎ目に自己融着テープを巻いた状態。



グラスファイバーポール先端部に取付けてあるパイプキャップに電気用ビニールテープを巻いた状態。

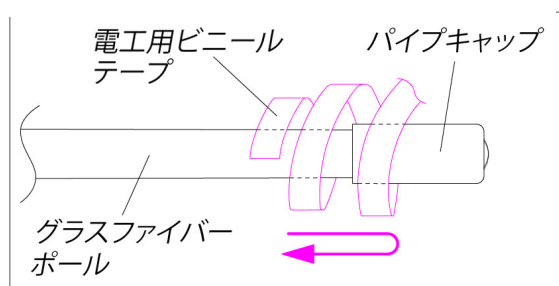


図 28-7

グラスファイバーポール先端部に取付けてあるパイプキャップにテープを巻く事を推奨します。

これは強風等によるパイプキャップの脱落を防止する為に行います。使用するテープは「電気用ビニールテープ・自己融着テープ」どちらでも結構です。



図28-8

自己融着テープの上から電気用ビニールテープを巻いた状態。

■10-3：グラスファイバーポールをAEUに取付ける

グラスファイバーポールをパイプラバーの中に差し込みます。

この時、エレメントトップがガイドパイプの中に納まっている事を確認してください。もしグラスファイバーポールの端部でエレメントトップを押してしまうと、エレメントが変形してしまい、破損の原因になります。

[図29参照]

エレメントトップの位置を確認したらグラスファイバーポール端部がガイドパイプの面にあたるまで押し込みます。

摩擦でパイプラバーに差し込みにくい場合は、少量のシリコングリスを接合部に塗布する事をお勧めします。

この時グラスファイバーポールを回転させながら差し込むとスムーズに奥まで入ります。

[図29、図30参照]

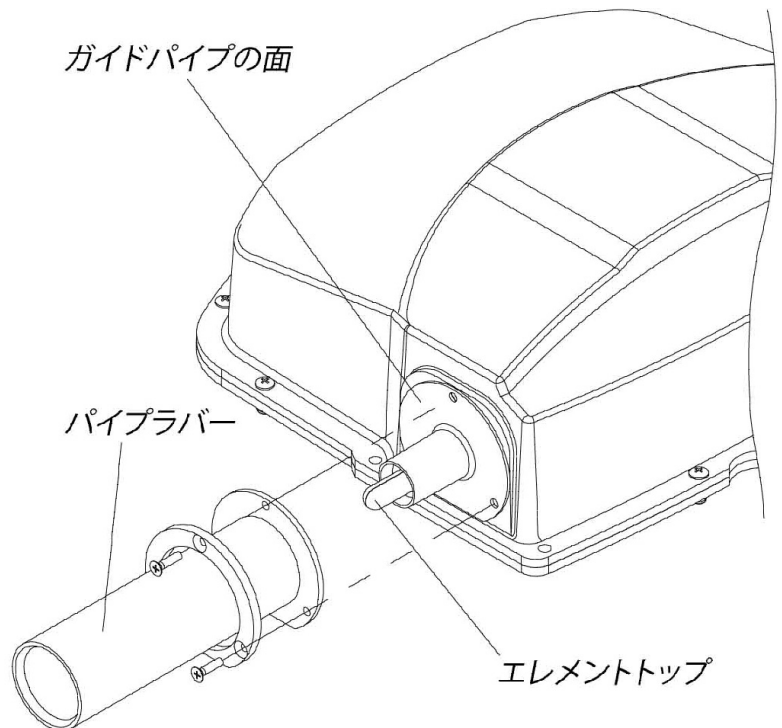


図 29

*注意

- 図29を参照してガイドパイプの面を確認してください。
グラスファイバーポールの端面をガイドパイプ面にあたるまで押し込みますが、強く差し込み過ぎるとガイドパイプが破損します。

ガイドパイプの破損は、AEUの動作不良に繋がりますので、過度の衝撃に注意してください。

- 六角ボルトを強く締めてあると、パイプラバーの形が変形してしまい、パイプラバーの中にグラスファイバーポールが入りません。
グラスファイバーポールを奥まで差し込んでから、六角ボルトを強く締めてください。

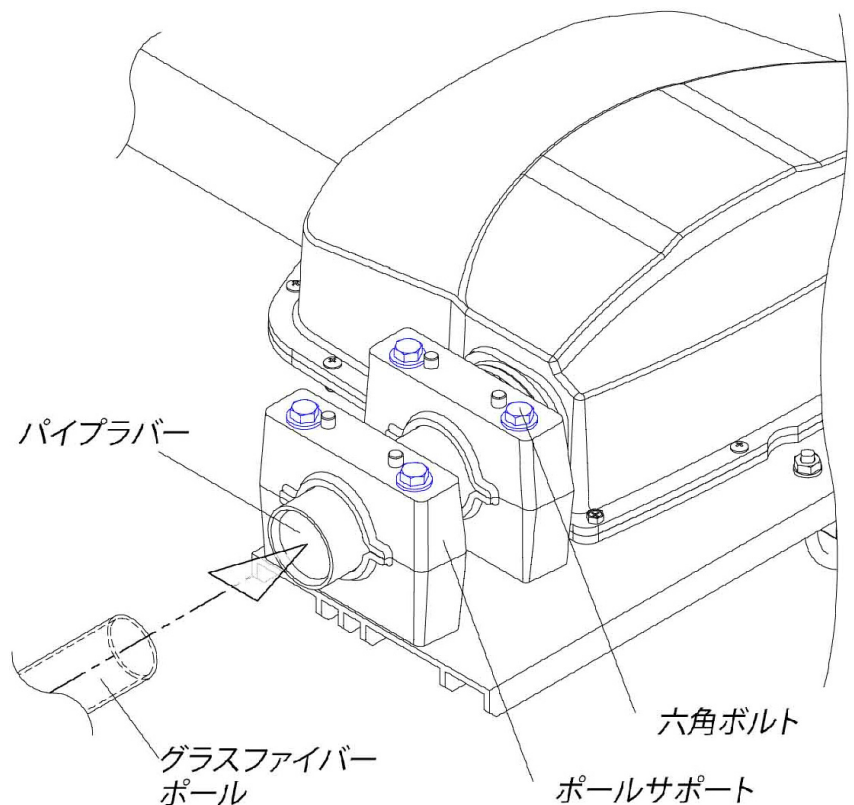


図30

■10-4：グラスファイバーポールとパイプラバーの繋ぎ目にテープを巻く

グラスファイバーポールと、パイプラバーの繋ぎ目部分にテープを巻き付ける事を推奨します。

これはAEUやグラスファイバーポール内に、水や埃の侵入を防ぐ為に行います。

この時二種類のテープを使用しますが、最初に「自己融着テープ」を巻き、その後に最初に巻いた「自己融着テープ」を覆う様に「電工用ビニールテープ」を巻いてください。

テープはグラスファイバーポール側から巻き始める事を推奨します。

パイプラバーまでテープを数周巻き付け、折り返してポール側まで戻る様に二重に巻き付けてください。

パイプラバーとアンテナポールにまたがる様にしっかりとテープを巻きます。

この時パイプラバーとグラスファイバーポールの隙間がテープで完全に覆われているか確認してください。

[図31、図32参照]

最初に自己融着テープを巻いてください。

[図31参照]

その上から自己融着テープを巻いた範囲を覆う様に「電工用ビニールテープ」を巻きます。

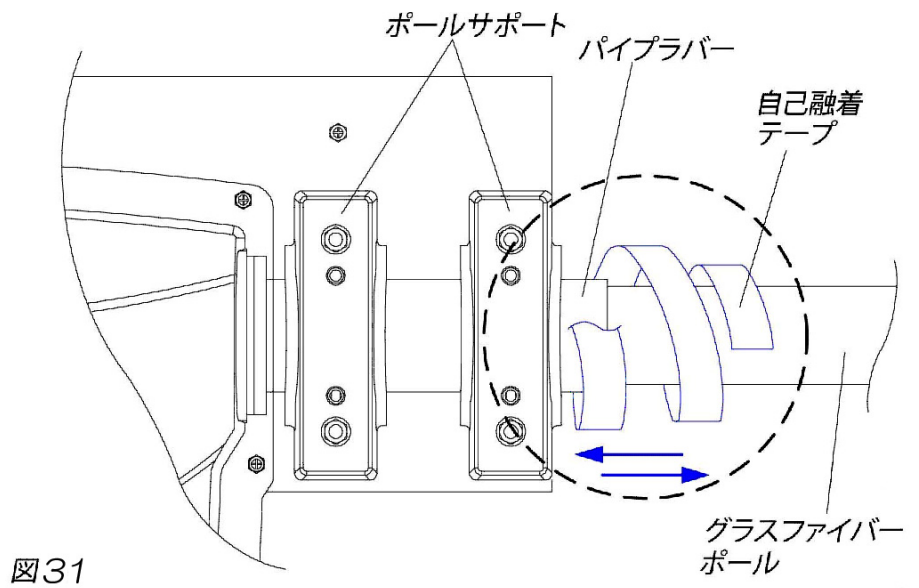


図31

最初に巻いた自己融着テープを完全に覆う様に「電工用ビニールテープ」を巻きます。

自己融着テープと同じ様に電工用ビニールテープを「二重」に巻く事を推奨します。

[図32参照]

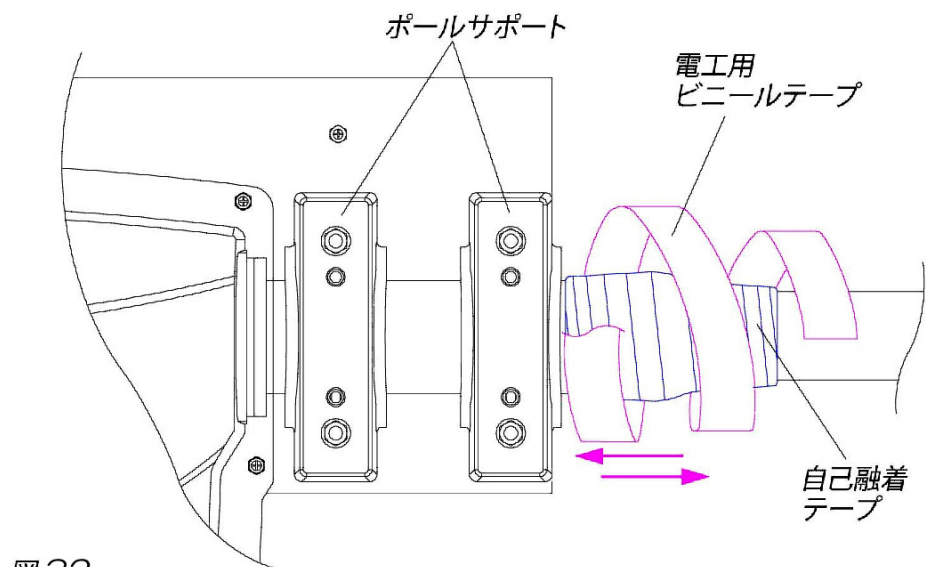


図32

*テープ巻き参考写真：パイプラバーとポールの繋ぎ目

写真の様にテープが巻かれていれば問題ありません。

[図33-1～3参照]

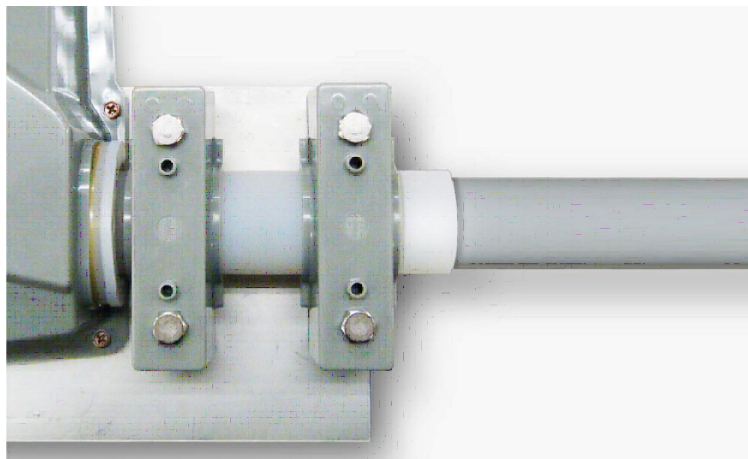


図 33-1

パイプラバーにグラスファイバーポールを差し込んだ状態。
グラスファイバーポールが奥まで入っているか確認してください。

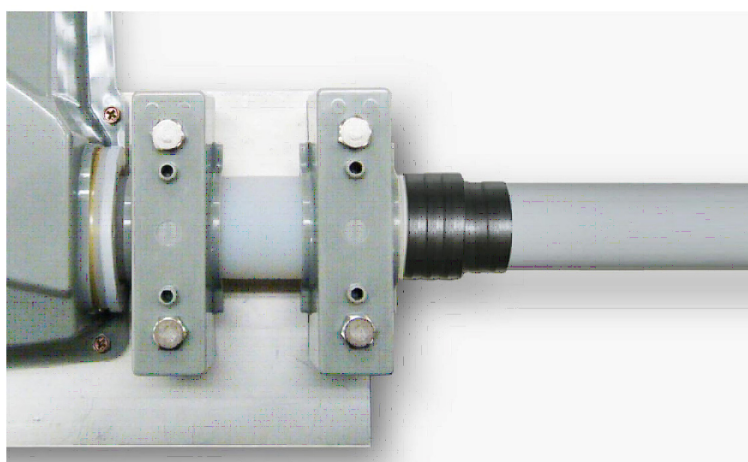


図 33-2

パイプラバーにとグラスファイバーポールの繋ぎ目に自己融着テープを巻いた状態。

テープを巻いた範囲を、ポールサポートで押さえない様に注意してください。

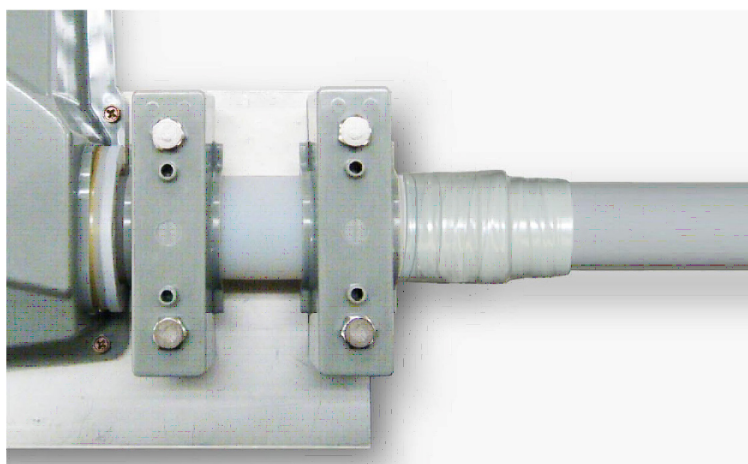


図 33-3

自己融着テープの上から電工用ビニールテープを巻いた状態。

テープを巻いた範囲を、ポールサポートで押さえない様に注意してください。

11. 保守について

注意

■ 清掃について

コントローラは普段は柔らかい布で拭いてください。ホコリや汚れが気になる場合は水で薄めた中性洗剤を柔らかい布に含ませて拭いてください。

■ 故障の時は

本機は、全て厳重な品質管理と厳しい検査により出荷されておりますが、万一故障が生じた時は、弊社サービス係りまで、その故障状況、不具合内容をできるだけ具体的にご連絡ください。

連絡先は下記のとおりです。

Eメール：info@kojinsha.jp

電話：045-680-1015（平日9：00～17：00）

FAX：045-680-1016

郵送：〒231-0025 神奈川県横浜市中区松影町2-7-21
株式会社 工人舎

■ 修理を依頼される時は

トラブルシューティングにしたがって、もう一度調べていただき、それでも具合の悪いときは、修理依頼の処置をしてください。

修理依頼の連絡先は下記のとおりです。

Eメール：info@kojinsha.jp

電話：045-680-1015（平日9：00～17：00）

郵送：〒231-0025 神奈川県横浜市中区松影町2-7-21
株式会社 工人舎